

Istruzioni originali

Manuale uso e manutenzione serie **NRG-FLAT**

Il libretto di istruzioni della macchina è costituito dai seguenti documenti:

- Dichiarazione di conformità
- Scheda tecnica
- Schemi dimensionali
- Schemi elettrici

*Gentile cliente,
La ringraziamo per aver acquistato un prodotto VORTICE,
costruito con materiali di primissima scelta e con tecnologie avanzate.
Il livello qualitativo è sotto costante sorveglianza, ed i prodotti VORTICE
sono pertanto sinonimo di Sicurezza, Qualità e Affidabilità.*

VORTICE spa



Istruzioni composte:
consultare la parte
specificata.



Leggere e comprendere
le istruzioni prima di
operare sulla macchina.

L'Azienda si riserva il diritto di introdurre in qualsiasi momento le modifiche necessarie al miglioramento del prodotto.

È proibita la riproduzione, la memorizzazione e la trasmissione, anche se parziale, di questa pubblicazione, in qualsiasi forma, senza l'autorizzazione preventiva scritta di Vortice S.p.a. L'Azienda può essere contattata per fornire qualsiasi informazione riguardante l'utilizzo dei suoi prodotti. Vortice S.p.a. attua una politica di miglioramento e sviluppo costante dei propri prodotti e si riserva il diritto di apportare modifiche alle specifiche, agli allestimenti e alle istruzioni riguardanti l'utilizzo e la manutenzione ogni momento e senza alcun preavviso.

Dichiarazione di conformità (FAC-SIMILE)

Si dichiara sotto la nostra responsabilità, che le unità fornite sono conformi in ogni parte alle direttive CEE ed EN vigenti. La Dichiarazione CE di Conformità alle Direttive Europee viene allegata al fascicolo tecnico fornito con l'unità.

Questa macchina è costruita a norma di sicurezza e nel rispetto delle seguenti Direttive europee:

- **Direttiva 2006/42/CE** del Parlamento e del Consiglio del 17 maggio 2006 relativa alle macchine;
- **Direttiva 2014/35/CE** Bassa Tensione mediante recepimento delle seguenti norme tecniche: EN 60335-2-40:2003 + A11:2004 + A12:2005 + A1:2006 + EC:2006 + A2:2009 + A13:2012 + A13/EC:2013, EN 60335-1:2002 + A11:2004 + A1:2004 + A12:2006 + A2:2006 + A1/EC:2007 + A13:2008 + EC:2009 + EC:2010 + A14:2010 + A15:2011;
- **Direttiva EMC 2014/30/UE** del Parlamento e del Consiglio del 26 febbraio 2014 concernente l'armonizzazione delle legislazioni degli Stati Membri relative alla Compatibilità Elettromagnetica (rifusione), mediante recepimento delle norme tecniche: EN 60335-1:2012, EN 55014-1:2006 + A1:2009 + A2:2011, EN 61000-3-2:2006 + A1:2009 + A2:2009, EN 61000-3-3:2013, EN 55014-2:1997 + A1:2001 + A2:2008;
- **Direttiva RoHS 2011/65/UE**;
- **Direttiva 2010/30/UE** relativa all'etichettatura energetica;
- **Direttiva 2009/125/UE** con regolamento di attuazione D. Lgs. n. 15 del 16/02/2011 e alla seguente norma armonizzata: EN 60204-1:2018



La macchina è dotata di una serie di dispositivi di prevenzione e sicurezza dettagliatamente descritti nella documentazione a corredo. L'installatore è tenuto a collegare ed attivare tutti questi componenti montati, verificandone la funzionalità.



L'impianto, o la macchina, in cui questa unità dovrà essere incorporata, devono ugualmente essere conformi alle Direttive sopracitate. L'utilizzatore, o chi successivamente gestirà l'impianto, dovrà periodicamente controllare la funzionalità e l'efficienza dei dispositivi di sicurezza.



La non attivazione, o la rimozione o inibizione dei sistemi di sicurezza attivi, così come la rimozione dei sistemi di sicurezza passivi, esonerano Vortice S.p.a. da ogni responsabilità in merito ad eventuali incidenti o danni, diretti od indiretti, a persone e/o cose, imputabili alla propria macchina.



Il manuale in dotazione all'unità è completato da una SCHEDA TECNICA, con i fondamentali dati costruttivi e funzionali, e dai relativi DISEGNI.



Il trasporto, la movimentazione, l'installazione ed il successivo esercizio devono avvenire nel pieno rispetto di quanto prescritto in questa prefazione, nelle successive indicazioni del manuale e della documentazione a corredo.



Direzione Tecnica Aziendale
Zecchin Maurizio

INDICE GENERALE

1. INTRODUZIONE.....	06
1.1 Indicazioni generali.....	06
1.2 Scopo e contenuto delle istruzioni.....	06
1.3 Conservazione delle istruzioni	06
1.4 Aggiornamento delle istruzioni.....	06
1.5 Come utilizzare queste istruzioni.....	06
1.6 Rischi residui.....	07
1.7 Generalità sulla simbologia di sicurezza	09
1.8 Simboli di sicurezza utilizzati	10
1.9 Limiti di utilizzo e usi non consentiti	11
1.10 Identificazione dell'unità.....	11
2. CARATTERISTICHE TECNICHE.....	12
2.1 Introduzione	12
2.2 Struttura	12
2.3 Recuperatore di calore	12
2.4 Filtri aria.....	12
2.5 Ventilatori	12
2.6 Collaudo.....	12
2.7 Imballo.....	13
3. VERSIONI	13
3.1 Versione ECO	13
3.2 Versione PLUS.....	13
3.3 Versione TOP	13
4. CONFIGURAZIONI	14
4.1 Configurazioni orizzontali "H"	14
4.2 Configurazioni verticali "V".....	14
5. PRINCIPALI COMPONENTI DELL'UNITÀ.....	15
6. ACCESSORI DISPONIBILI.....	16
7. MODALITÀ DI FUNZIONAMENTO.....	18
7.1 Modalità di funzionamento invernale.....	18
7.2 Modalità di funzionamento estiva	18
7.3 Modalità di funzionamento in Free-Cooling.....	18
8. DATI TECNICI	19
9. CURVE DI VENTILAZIONE	20
10. LIMITI DI FUNZIONAMENTO	22
11. DATI SONORI	23
11.1 Livelli sonori.....	23
11.2 Abbattimento sonoro dei silenziatori	23
12. ORGANI DI SICUREZZA E DI CONTROLLO.....	24
13. INSTALLAZIONE	25
13.1 Ricevimento ed ispezione	26
13.2 Stoccaggio	26
13.3 Disimballaggio	26
13.4 Sollevamento e movimentazione.....	27
13.5 Posizionamento e spazi tecnici minimi.....	27
13.6 Collegamento sezioni aggiuntive: batterie ad acqua.....	29
13.7 Collegamento sezioni aggiuntive: silenziatori circolari.....	29
13.8 Scarico condensa.....	30
13.8.1 Collegamento allo scarico condensa (solo per configurazioni H).....	30
13.8.2 Collegamento allo scarico condensa (solo per configurazioni V).....	30
13.9 Collegamento idraulico alla batteria ad acqua	31
13.10 Collegamento dell'unità ai canali d'aria	31

14. SCHEDA INTERFACCIA SERIALE RS485	32
15. SONDA CO ₂	32
16. COLLEGAMENTI ELETTRICI	33
16.1 Dati elettrici	34
16.2 Collegamento alimentazione elettrica	34
16.3 Collegamenti a morsettiera	35
16.4 Dettaglio quadro elettrico	37
17. AVVIAMENTO	37
17.1 Verifiche preliminari	37
17.2 Descrizione del controllore	38
17.2.1 Funzione dei tasti ed icone del display (ECO)	38
17.2.2 Funzione dei tasti ed icone del display (PLUS e TOP)	39
18. USO UNITÀ	40
18.1 Accensione e settaggio parametri (ECO)	40
18.2 Visualizzazione e reset allarmi	41
18.3 Accensione e settaggio parametri (PLUS e TOP)	43
18.4 Impostazioni orologio "Real Time Clock" (RTC)	44
18.5 Visualizzazione e reset allarmi	45
19. DIAGNOSI E RISOLUZIONE DEI PROBLEMI	46
19.1 Ricerca guasti	46
20. SCHEMI DIMENSIONALI	47
21. MANUTENZIONE UNITÀ	50
21.1 Avvertenze generali	50
21.2 Accesso all'unità	50
21.3 Controlli periodici	50
22. MESSA FUORI SERVIZIO	51
22.1 Scollegamento dell'unità	51
22.2 Dismissione, smaltimento e riciclaggio	51
22.3 Direttiva RAEE (solo per UE)	51

1. INTRODUZIONE

Le unità devono essere installate e gestite seguendo le prescrizioni contenute in questo manuale. La scrupolosa osservanza di queste semplici istruzioni è una premessa necessaria per:

- eliminare o diminuire fermi macchina per guasti imprevisti;
- migliorare il rendimento dei componenti, con conseguente risparmio energetico;
- aumentare la vita dei componenti e dell'intera unità;
- diminuire i costi di manutenzione.

1.1 Indicazioni generali

Il presente manuale è stato realizzato per permettere una corretta installazione, messa a punto e manutenzione della macchina. Si esclude qualsiasi responsabilità contrattuale ed extracontrattuale dell'Azienda per danni causati a persone, animali o cose, da errori di installazione, di regolazione e di manutenzione o da usi impropri. Qualsiasi impiego diverso da quello specificato non comporta per il costruttore impegno o vincolo di alcun genere.

La presente documentazione è un supporto informativo e non è considerabile come contratto nei confronti di terzi.

L'Azienda attua una politica di miglioramento e sviluppo costante dei propri prodotti. Si riserva pertanto il diritto di apportare modifiche alle specifiche, agli allestimenti e alla documentazione in ogni momento, senza alcun preavviso e senza obbligo di aggiornare quanto già consegnato.

1.2 Scopo e contenuto delle istruzioni

Le presenti istruzioni si propongono di fornire le informazioni essenziali per l'installazione, l'utilizzo, il collaudo e la manutenzione della macchina. Esse sono state redatte in conformità alle disposizioni legislative emanate dall'Unione Europea e alle norme tecniche in vigore alla data dell'emissione delle istruzioni stesse. Osservare le norme di sicurezza locali vigenti al momento dell'installazione.

Le istruzioni contemplano le indicazioni per evitare usi impropri ragionevolmente prevedibili.

1.3 Conservazione delle istruzioni

Il presente manuale e l'eventuale schema elettrico dell'unità devono essere conservati con cura in un luogo idoneo, al riparo da polvere, umidità e facilmente accessibili agli utilizzatori e agli operatori per ogni ulteriore consultazione.

Le istruzioni devono sempre accompagnare la macchina durante tutto il ciclo di vita della stessa e pertanto devono essere trasferite ad ogni eventuale successivo utilizzatore.

1.4 Aggiornamento delle istruzioni

Si consiglia di verificare sempre che le istruzioni siano aggiornate all'ultima revisione disponibile.

Eventuali aggiornamenti inviati al cliente dovranno essere conservati in allegato al presente manuale.

L'Azienda è a disposizione per fornire qualsiasi informazione riguardante l'utilizzo dei suoi prodotti.

1.5 Come utilizzare queste istruzioni



Le istruzioni sono parte integrante della macchina.



Gli utilizzatori o gli operatori devono consultare obbligatoriamente le istruzioni prima di ogni operazione sulla macchina e in ogni occasione di incertezza sul trasporto, sulla movimentazione, sull'installazione, sulla manutenzione, sull'utilizzo e sullo smantellamento della macchina.

Nelle presenti istruzioni, per richiamare l'attenzione degli operatori e degli utilizzatori sulle operazioni da condurre in sicurezza, sono stati inseriti dei simboli grafici riportati nei paragrafi successivi.

1.6 Rischi residui

Con rischio residuo si identificano tutti i pericoli non riducibili totalmente attraverso la progettazione e le tecniche di protezione, oppure pericolo potenziale non evidente.



ATTENZIONE

Nel presente manuale viene segnalata ogni operazione che può generare situazione di rischio oltre alle misure cautelative da osservare caso per caso.

- Tutte le unità sono munite di pittogrammi con avvertenze di pericolo.
- Le unità sono macchine sicure, a patto che non vengano manomesse o rimosse le protezioni di sicurezza.
- La preparazione tecnica, l'osservanza delle procedure illustrate in questo manuale e le segnalazioni apposte nei punti critici dell'unità permettono comunque di operare in modo sicuro.
- Nel corso dell'installazione, messa in funzione, uso e manutenzione delle centrali devono essere rispettate le seguenti norme di sicurezza:



- Non mettere in funzione l'unità senza che essa ed i suoi componenti elettrici siano stati collegati all'impianto di terra dell'edificio;
- Non mettere in funzione l'unità senza che la bocca del ventilatore sia stata collegata ad un canale oppure protetta con rete antinfortunistica;
- Non usare l'unità come sostegno per altro macchinario;
- Non usare l'unità come passerella;
- Non usare l'unità come deposito di attrezzature;
- Non aprire i pannelli d'ispezione con ventilatore in funzione in particolare nelle sezioni in pressione;
- Non lasciare i pannelli d'ispezione parzialmente chiusi; accertarsi che tutte le maniglie o i pomoli siano perfettamente chiusi;



- Indossare dispositivi di protezione individuale prima di lavorare sull'unità;



- Prima di accedere all'unità assicurarsi che tutte le utenze elettriche siano state interrotte, in particolare prima di aprire i pannelli d'ispezione accertarsi che il ventilatore sia spento e che non possa essere riaccessibile all'insaputa di chi sta intervenendo sull'unità;



- Prima di avviare il ventilatore, rimontare sempre il carter di protezione o il pannello di chiusura della sezione ventilante;



- Fare attenzione nel sollevamento dell'unità il cui baricentro può anche essere fortemente sbilanciato;
- Fare attenzione nel bloccaggio delle funi/ganci di sollevamento;
- Fare attenzione agli spigoli di lamiera all'interno dell'unità;
- Fare attenzione agli spigoli di lamiera all'esterno dell'unità;
- Fare attenzione alle possibili scottature derivanti da batterie di riscaldamento;
- Fare attenzione alle serrande che potrebbero chiudersi all'improvviso.

La macchina è stata progettata in modo da ridurre al minimo i rischi per la sicurezza delle persone che con essa andranno ad interagire. In sede di progetto non è stato tecnicamente possibile eliminare completamente le cause di rischio. Pertanto è assolutamente necessario fare riferimento alle prescrizioni e alla simbologia di seguito riportata.

COMPONENTI CONSIDERATI (se presenti)	RISCHIO RESIDUO	METODO DI LESIONE	PREVENZIONE E PROTEZIONE
Camera di miscela con serrande e servocomandi	Schiacciamento	Contatto	Togliere tensione prima di qualsiasi operazione
Batterie di scambio termico	Piccole ferite da taglio, ustioni	Contatto	Evitare il contatto, usare guanti protettivi
Batterie elettriche	Elettrocuzione, ustioni gravi	Incendio a causa di corto circuito o surriscaldamento dell'elemento riscaldante, Contatto	Controllo periodico dei dispositivi di sicurezza, segnaletica di avvertimento adesiva a bordo macchina
Recuperatore	Piccole ferite da taglio, schiacciamento	Contatto	Evitare il contatto, usare guanti protettivi
Ventilatori	Lesioni	Inserimento di oggetti mentre i ventilatori stanno funzionando	Non infilare oggetti di alcun tipo dentro le sezioni ventilanti
Esterno unità: zona circostante l'unità	Intossicazioni, ustioni gravi	Incendio a causa di corto circuito o surriscaldamento della linea di alimentazione a monte del quadro elettrico dell'unità	Sezione dei cavi e sistema di protezione della linea di alimentazione elettrica conformi alle norme vigenti.
Interno unità: cavi elettrici e parti metalliche	Elettrocuzione, ustioni gravi	Difetto di isolamento dei cavi di alimentazione, parti metalliche in tensione	Protezione elettrica adeguata delle linee di alimentazione; massima cura nell'effettuare il collegamento a terra delle parti metalliche

1.7 Generalità sulla simbologia di sicurezza

Simboli di sicurezza singoli in conformità alla norma ISO 3864-2:



DIVIETO

Un simbolo nero inserito in un cerchio rosso con diagonale rossa indica un'azione che non deve essere eseguita.



AVVERTENZA

Un simbolo grafico nero inserito in un triangolo giallo con bordi neri indica un pericolo.



AZIONE OBBLIGATORIA

Un simbolo bianco inserito in un cerchio blu indica un'azione che deve essere fatta per evitare un rischio.

Simboli di sicurezza combinati in conformità alla norma ISO 3864-2:



Il simbolo grafico di avvertenza è completato con informazioni supplementari di sicurezza (testo o altri simboli).

1.8 Simboli di sicurezza utilizzati



PERICOLO GENERICO

Osservare scrupolosamente tutte le indicazioni poste a fianco del pittogramma.
La mancata osservanza delle indicazioni può generare situazioni di rischio con possibili conseguenti danni alla salute dell'operatore e dell'utilizzatore in genere.



PERICOLO ELETTRICO

Osservare scrupolosamente tutte le indicazioni poste a fianco del pittogramma.
Il simbolo indica componenti della macchina o, nel presente manuale, identifica azioni che potrebbero generare rischi di natura elettrica.



PARTI IN MOVIMENTO

Il simbolo indica componenti della macchina in movimento che potrebbero generare rischi.



SUPERFICI TAGLIENTI

Il simbolo indica componenti o parti della macchina che al contatto potrebbero generare ferite da taglio.



COLLEGAMENTO A MASSA

Il simbolo identifica il punto della macchina per il collegamento a massa.



LEGGERE E COMPNDERE LE ISTRUZIONI

Leggere e comprendere le istruzioni della macchina prima di effettuare qualsiasi operazione.



MATERIALE RECUPERABILE O RICICLABILE

1.9 Limiti di utilizzo e usi non consentiti

La macchina è stata progettata e costruita esclusivamente per gli usi descritti nel manuale tecnico. Ogni altro impiego è vietato in quanto potrebbe generare rischi per la salute degli operatori e degli utilizzatori.



L'unità non è comunque adatta ad operare in ambienti:

- in cui siano presenti vibrazioni;
- in cui siano presenti campi elettromagnetici;
- in cui siano presenti atmosfere aggressive.



QUESTA UNITÀ NON È ADATTA PER IL FUNZIONAMENTO IN ATMOSFERA ESPLOSIVA.

1.10 Identificazione dell'unità

Ogni unità è dotata di una targhetta fissata all'esterno della stessa, che riporta i dati di identificazione della macchina e le principali caratteristiche tecniche.

Per le informazioni elettriche non presenti nell'etichetta fare riferimento allo schema elettrico. Verificare che le caratteristiche della rete elettrica siano conformi ai dati riportati sulla targhetta di identificazione.

Un FAC-SIMILE della targhetta è visualizzata qui sotto con la relativa legenda dei dati in essa riportati:

	Fabricato da: VORTICE S.p.a. Strada Cerca, 2 - frazione di Zoate 20067 - Tribiano - Milano (ITALY) Tel. +39 02 90 69 91 - www.vortice.com		
	UNITÀ NRVU MODELLO <input type="text" value="1"/>		
ALIMENTAZIONE: <input type="text" value="2"/>			
PORTATA NOMINALE: <input type="text" value="3"/>			
VENTILATORE LATO MANDATA	<input type="text" value="4"/>	VENTILATORE LATO RIPRESA	<input type="text" value="7"/>
POTENZA ASSORBITA	<input type="text" value="5"/>	POTENZA ASSORBITA	<input type="text" value="8"/>
CORRENTE ASSORBITA	<input type="text" value="6"/>	CORRENTE ASSORBITA	<input type="text" value="9"/>
PRESS. STATICA UTILE	<input type="text" value="10"/>	PRESS. STATICA UTILE	<input type="text" value="11"/>
MAX. CORRENTE ELETTRICA :	<input type="text" value="11"/>		
PESO	<input type="text" value="12"/>	MADE IN ITALY	
NUMERO DI SERIE :	<input type="text" value="13"/>	COD. ART.:	<input type="text" value="14"/>
PERIODO DI FABBRICAZIONE :	<input type="text" value="14"/>		

LEGENDA:

- (1) Modello e grandezza dell'unità
- (2) Caratteristiche alimentazione elettrica
- (3) Portata aria nominale
- (4) Potenza elettrica assorbita in mandata
- (5) Corrente assorbita a pieno carico in mandata
- (6) Pressione statica utile in mandata
- (7) Potenza elettrica assorbita in ripresa
- (8) Corrente assorbita a pieno carico in ripresa
- (9) Pressione statica utile in ripresa
- (10) Max corrente elettrica assorbita
- (11) Peso complessivo dell'unità
- (12) Numero di serie
- (13) Codice articolo dell'unità
- (14) Anno di fabbricazione

Per ogni rapporto con l'Azienda è indispensabile citare sempre modello e numero di serie indicati su questa targhetta (rif. 1 e 12).



L'etichetta identificativa non deve essere mai rimossa dall'unità.

2. CARATTERISTICHE TECNICHE

2.1 Introduzione

La sindrome dell'edificio malato è una malattia riconosciuta dall'Organizzazione Mondiale della Sanità che presenta una serie di sintomatologie riconducibili alla presenza di elementi tossici all'interno degli ambienti di lavoro. Le principali fonti di inquinamento hanno origine sia da fattori interni che da esterni all'edificio.

Ricambiare l'aria, non sprecando energia è la soluzione. Grazie all'installazione di sistemi di Ventilazione Meccanica Controllata (VMC) è possibile garantire il corretto ricambio e filtraggio dell'aria. Le unità di recupero calore provvedono al ricambio dell'aria congiuntamente al recupero di una parte dell'energia termica dell'aria estratta che viene ceduta all'aria di rinnovo praticamente a costo zero; si ottiene quindi un pre-riscaldamento in inverno o un pre-raffrescamento in estate dell'aria immessa inoltre portano altri vantaggi quali la filtrazione dell'aria ed un dimensionamento più contenuto degli impianti termotecnici, consentendo risparmi sia in fase di acquisto che di conduzione dei medesimi. Le unità sono disponibili in 7 grandezze, con portate d'aria nominali da 400 a 4000 m³/h.

Le unità nelle configurazioni H1, H2, H3, H4, sono state progettate per installazioni a controsoffitto, mentre quelle in configurazione V1, V2, V3, V4 sono adatte per installazioni a pavimento.

Le unità di recupero calore sono disponibili nelle relative versioni **ECO, PLUS, TOP**.

2.2 Struttura

Struttura autoportante in pannelli sandwich con isolamento interno realizzato con poliuretano espanso ad alta densità (40 kg/m³). I pannelli hanno spessore 25 mm e sono costituiti da lamiere in acciaio aventi spessore 6/10", il lato esterno è preverniciato RAL 9010, lato interno zincato a caldo Z140. La struttura è realizzata secondo la norma EN1886, classe D1 di resistenza meccanica. La tenuta all'aria è garantita da una guarnizione in neoprene particolarmente adattabile e resiliente, il serraggio dei pannelli apribili è realizzato tramite viti che assicurano una pressione adeguata e costante sulle guarnizioni di tenuta. In tutte le zone soggette a condensazione è presente una bacinella raccogli condensa inclinata internamente ed in aderenza alla norma EN 1.4301. Tutti i componenti interni sono accessibili dal basso (configurazioni H) o lateralmente (configurazioni V) tramite pannelli rimovibili in modo da garantire la corretta manutenzione ordinaria e straordinaria.

2.3 Recuperatore di Calore

Le unità sono dotate di un recuperatore di calore controcorrente in alluminio utilizzato per trasferire il calore dall'aria espulsa all'aria esterna in ingresso.

La spaziatura tra le alette è ottimizzata al fine di ridurre la perdita di carico lato aria e il consumo elettrico del ventilatore. Il recuperatore di calore è dotato inoltre di una serranda di by-pass aggiuntiva per la gestione della modalità free-cooling e free-heating come richiesta dalla normativa ERP. Serranda di by-pass 100% della portata d'aria.

2.4 Filtri aria

Le unità sono fornite di serie complete di filtri ePM₁₀ 60% (M5) in estrazione aria viziata e filtrazione ePM₁ 55% (F7) in presa aria esterna. Entrambe le tipologie di filtri sono montate su guide dotate di guarnizioni per garantire l'efficace tenuta. La loro posizione, a monte dei componenti interni, ne garantisce altresì la protezione.

2.5 Ventilatori

Controllabili indipendentemente, sono costituiti da giranti centrifughe a pale avanti con profilo aerodinamico, in acciaio zincato, bilanciati staticamente e dinamicamente. Le giranti sono direttamente accoppiate a motori del tipo a commutazione elettronica (EC brushless), a rotore interno, operanti tramite segnale modulante 0-10V.

2.6 Collaudo

Tutte le unità sono interamente assemblate e cablate in fabbrica, sottoposte a ad un collaudo funzionale completo prima della spedizione. Tutte le unità sono costruite nel rispetto della norma di sicurezza della Direttiva Macchine 2006/42/CE, della direttiva 2006/95/EC Bassa Tensione, e della Direttiva 2004/108/EC Compatibilità Elettromagnetica ed è quindi conforme ai "requisiti essenziali di sicurezza e di tutela della salute" prescritti dalle Direttive stesse. Le unità sono provviste di marcature CE, certificato di conformità e manuale d'uso e manutenzione.

2.7 Imballo

Le unità sono fornite su pallet in legno di forte spessore ed avvolte in film di materiale plastico a protezione degli urti durante il trasporto e la movimentazione in cantiere.

3. VERSIONI

3.1 Versione ECO

ECO: completo di sonde di temperatura dell'aria installate sulla presa d'aria esterna e ripresa dell'aria ambiente. Il controllo permette di selezionare, in variazione continua, le velocità dei ventilatori di mandata e di ritorno e gestisce automaticamente la serranda di by-pass del recuperatore di calore attraverso il comando motorizzato On/Off, il cambio stagionale estate/inverno e la programmazione per fasce orarie giornaliere. Può gestire una batteria opzionale di post trattamento ad acqua calda o fredda, comandata da una valvola modulante a 3 vie e gestita tramite la sonda di ripresa aria ambiente. La stessa logica può essere utilizzata anche per gestire una batteria elettrica di post-riscaldamento, se presente. Il controllo avvisa la necessità di sostituire i filtri (lo stato di intasamento dei filtri è monitorato da una coppia di pressostati differenziali forniti di serie) o l'attivazione di un eventuale allarme; il sistema può essere integrato nei moderni sistemi domotici tramite porta seriale RS485 con protocollo Modbus, fornita di serie.

3.2 Versione PLUS

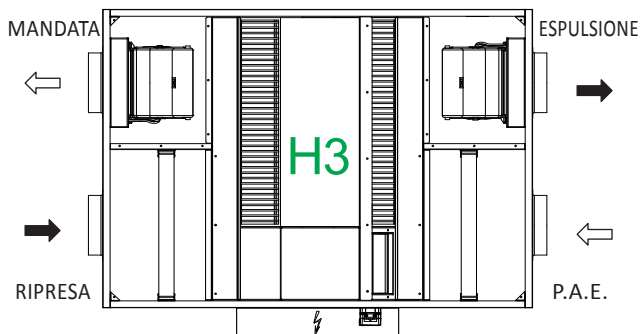
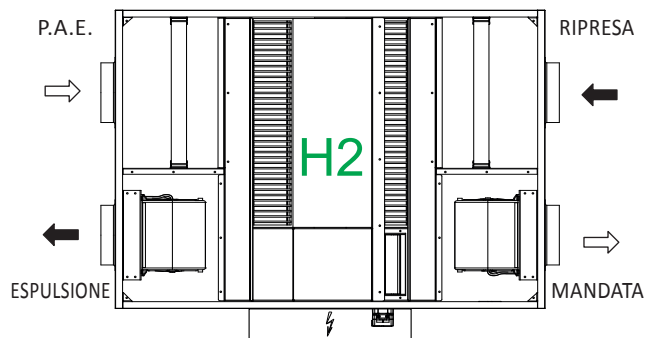
PLUS: questa configurazione di controllo è impostata per funzionare a pressione costante, viene fornita completa di trasduttore di pressione e di sonde di temperatura dell'aria installati sulla presa d'aria esterna e sulla ripresa aria ambiente. Il sistema di controllo permette di selezionare, in variazione continua, le velocità del ventilatore di mandata e di ritorno e gestisce automaticamente la serranda di by-pass del recuperatore di calore attraverso il comando motorizzato On/Off. Gestisce inoltre il cambio stagionale estate/inverno e la programmazione delle fasce orarie giornaliere. Il controllo può anche gestire una batteria opzionale di post trattamento ad acqua calda o fredda, comandata da una valvola modulante a 3 vie e gestita tramite la sonda dell'aria di mandata, al fine di mantenere una regolazione a punto fisso. La stessa logica può essere utilizzata anche per gestire una batteria elettrica di post-riscaldamento, se presente. Il controllo è anche in grado di gestire il sistema di sbrinamento dell'unità, (opzionale), tramite una ulteriore sonda di temperatura posta sul lato di espulsione del recuperatore di calore. Il sistema, infine, avvisa la necessità di sostituire i filtri (lo stato di intasamento dei filtri è monitorato da una coppia di pressostati differenziali forniti di serie) o l'attivazione di un eventuale allarme. Può essere integrato nei moderni sistemi domotici tramite porta seriale RS485 con protocollo Modbus, fornita di serie.

3.3 Versione TOP

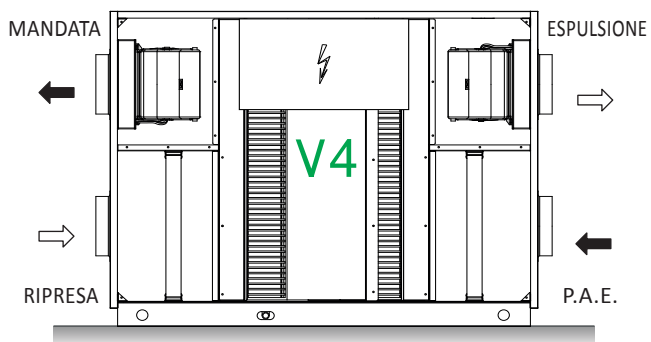
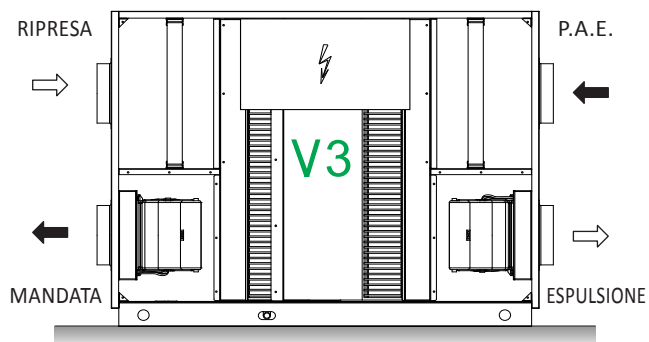
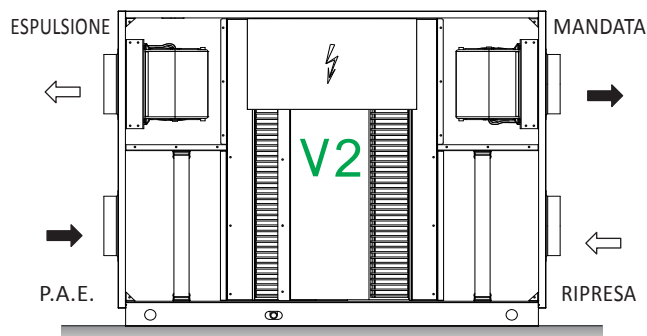
TOP: questa configurazione di controllo è impostata per funzionare a portata costante, viene fornita completa di trasduttore di pressione e di sonde di temperatura dell'aria installati sulla presa d'aria esterna e sulla ripresa aria ambiente. Il sistema di controllo permette di selezionare, in variazione continua, le velocità del ventilatore di mandata e di ritorno e gestisce automaticamente la serranda di by-pass del recuperatore di calore attraverso il comando motorizzato On/Off. Gestisce inoltre il cambio stagionale estate/inverno e la programmazione delle fasce orarie giornaliere. Il controllo può anche gestire una batteria opzionale di post trattamento ad acqua calda o fredda, comandata da una valvola modulante a 3 vie e gestita tramite la sonda dell'aria di mandata, al fine di mantenere una regolazione a punto fisso. La stessa logica può essere utilizzata anche per gestire una batteria elettrica di post-riscaldamento, se presente. Il controllo è anche in grado di gestire il sistema di sbrinamento dell'unità, (opzionale), tramite una ulteriore sonda di temperatura posta sul lato di espulsione del recuperatore di calore. Il sistema, infine, avvisa la necessità di sostituire i filtri (lo stato di intasamento dei filtri è monitorato da una coppia di pressostati differenziali forniti di serie) o l'attivazione di un eventuale allarme. Può essere integrato nei moderni sistemi domotici tramite porta seriale RS485 con protocollo Modbus, fornita di serie.

4. CONFIGURAZIONI

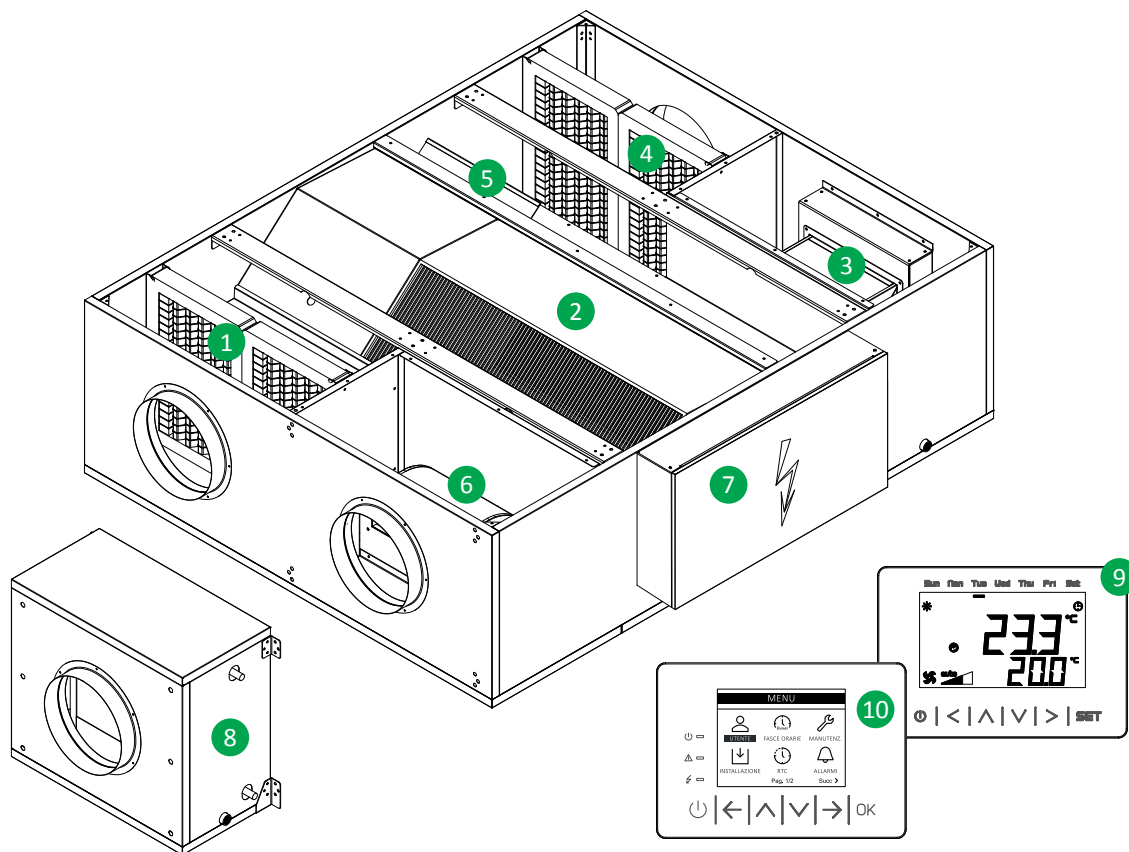
4.1 Configurazioni orizzontali "H" (vista in pianta)



4.2 Configurazioni verticali "V" (vista frontale)



5. PRINCIPALI COMPONENTI DELL'UNITÀ



1	Filtro aria di ripresa ambiente	7	Quadro elettrico
2	Recuperatore di calore controcorrente	8	Cassonetto esterno per batterie idroniche ⁽¹⁾ (riscaldamento / raffreddamento)
3	Ventilatore centrifugo EC brushless in espulsione	9	Display remoto LCD a segmenti (solo versione ECO)
4	Filtro aria di presa aria esterna	10	Display remoto LCD grafico (solo versioni PLUS e TOP)
5	Serranda di By-Pass su recuperatore		
6	Ventilatore centrifugo EC brushless in mandata		

⁽¹⁾ componente fornito su richiesta come accessorio

6. ACCESSORI DISPONIBILI

Pre-filtro anti grasso ISO coarse 40% (G2) lato ripresa

Costruito con telaio in lamiera zincata e setto filtrante in calza tubolare in filo zincato, spessore 48mm, contenuta da due reti elettro-saldate zincate. Il filtro viene utilizzato in presenza di polveri e grossi inquinanti sospesi nell'aria o nel caso di filtrazione di nebbie oleose. Il materiale filtrante è lavabile e può essere installato come pre-filtro in abbinamento ai filtri ePM₁₀ 55% (M5) ePM₁ 55% (F7) o ePM₁ 80% (F9) collocati sul lato ripresa aria ambiente.

Pre-filtro aria ePM₁₀ 50% (G4) lato ripresa

Costruito con telaio in lamiera zincata ed un setto filtrante ondulato, spessore 48mm, in materiale sintetico di colore bianco, contenuto da due reti zincate elettro-saldate. Il setto filtrante presenta basse perdite di carico e può essere installato come pre-filtro in abbinamento ai filtri ePM₁₀ 60% (M5), ePM₁ 55% (F7) o ePM₁ 80% (F9) collocati sul lato ripresa aria ambiente.

Pre-filtro aria ePM₁₀ 50% (G4) lato mandata

Costruito con telaio in lamiera zincata ed un setto filtrante ondulato, spessore 48mm, in materiale sintetico di colore bianco, contenuto da due reti zincate elettrosaldate. Il setto filtrante presenta basse perdite di carico e può essere installato come pre-filtro in abbinamento ai filtri ePM₁ 55% (F7) o ePM₁ 80% (F9) collocati sul lato mandata aria ambiente.

Filtro aria ePM₁₀ 60% (M5) lato ripresa

Costruito con telaio in lamiera zincata ed un setto filtrante plissettato, spessore 48 mm, in fibra di vetro di colore bianco, contenuto da due reti zincate elettro-saldate. Il setto filtrante ha un grado di filtrazione ePM₁₀ 60% (M5) secondo la norma ISO 16890 e presenta una grande superficie filtrante che garantisce lunga vita operativa e sostituzioni meno frequenti.

Filtro aria ePM₁₀ 60% (M5) lato mandata

Costruito con telaio in lamiera zincata ed un setto filtrante plissettato, spessore 48 mm, in fibra di vetro di colore bianco, contenuto da due reti zincate elettro-saldate. Il setto filtrante ha un grado di filtrazione ePM₁₀ 60% (M5) secondo la norma ISO 16890 e presenta una grande superficie filtrante che garantisce lunga vita operativa e sostituzioni meno frequenti.

Filtro aria eMP₁ 55% (F7) lato ripresa

Costruito con telaio in lamiera zincata ed un setto filtrante plissettato, spessore 48 mm, in fibra di vetro di colore bianco, contenuto da due reti zincate elettrosaldate. Il setto filtrante ha un grado di filtrazione ePM₁ 55% (F7) secondo la norma ISO 16890 e presenta una grande superficie filtrante che garantisce lunga vita operativa e sostituzioni meno frequenti.

Filtro aria eMP₁ 55% (F7) lato mandata

Costruito con telaio in lamiera zincata ed un setto filtrante plissettato, spessore 48 mm, in fibra di vetro di colore bianco, contenuto da due reti zincate elettro-saldate. Il setto filtrante ha un grado di filtrazione ePM₁ 55% (F7) secondo la norma ISO 16890 e presenta una grande superficie filtrante che garantisce lunga vita operativa e sostituzioni meno frequenti.

Filtro aria eEPM₁ 80% (F9) lato ripresa

Costruito con telaio in lamiera zincata ed un setto filtrante plissettato, spessore 48 mm, in fibra di vetro di colore bianco, contenuto da due reti zincate elettro-saldate. Il setto filtrante ha un grado di filtrazione ePM₁ 80% (F9) secondo la norma ISO 16890 e presenta una grande superficie filtrante che garantisce lunga vita operativa e sostituzioni meno frequenti.

Filtro aria eEPM₁ 80% (F9) lato mandata

Costruito con telaio in lamiera zincata ed un setto filtrante plissettato, spessore 48 mm, in fibra di vetro di colore bianco, contenuto da due reti zincate elettro-saldate. Il setto filtrante ha un grado di filtrazione ePM₁ 80% (F9) secondo la norma ISO 16890 e presenta una grande superficie filtrante che garantisce lunga vita operativa e sostituzioni meno frequenti.

Valvola regolazione acqua

Kit comprensivo di valvola a 3 vie per la regolazione della portata dell'acqua, da abbinare alle batterie ad acqua calda e/o acqua fredda e servocomando elettrico modulante. Raccorderia di collegamento esclusa (a carico dell'installatore).

Batteria ad acqua calda (esterna)

La batteria ad acqua calda viene fornita in un cassonetto da installare direttamente sul flusso di mandata dell'aria. Il cassonetto ha la stessa sezione e le caratteristiche costruttive dell'unità base e viene fissato tramite opportuno kit di montaggio fornito con l'unità. La batteria è realizzata con tubi in rame spessore 0.40 mm ed alette in alluminio spessore 0,11 mm. I tubi sono mandrinati meccanicamente nelle alette di alluminio per aumentare il fattore di scambio termico. Su richiesta è possibile installare batterie dalle prestazioni termiche differenti rispetto allo standard produttivo ove preventivamente concordato con l'azienda.

Batteria ad acqua fredda (esterna)

La batteria ad acqua fredda viene fornita in un cassonetto da installare direttamente sul flusso di mandata dell'aria. Il cassonetto ha la stessa sezione e le caratteristiche costruttive dell'unità base e viene fissato tramite opportuno kit di montaggio fornito con l'unità. La batteria è realizzata con tubi in rame spessore 0.40 mm ed alette in alluminio spessore 0,11 mm. I tubi sono mandrinati meccanicamente nelle alette di alluminio per aumentare il fattore di scambio termico. Su richiesta è possibile installare batterie dalle prestazioni termiche differenti rispetto allo standard produttivo ove preventivamente concordato con l'azienda. Il cassonetto è completo di bacinella raccolta condensa con scarico laterale.

Sistema di sbrinamento

Il sistema di sbrinamento automatico è costituito da una batteria elettrica autoregolata in modalità PWM della potenza assorbita, installata sulla ripresa dell'aria ambiente. Il sistema è controllato da una apposita sonda di temperatura posizionata sulla espulsione dell'aria e garantisce una notevole riduzione della potenza assorbita rispetto ai tradizionali sistemi presenti sul mercato.

Batteria elettrica di post-riscaldamento (interna)

Tutte le unità possono essere fornite complete di batteria elettrica interna di post-riscaldamento, costituita da resistenze elettriche in acciaio corazzato, fornita completa di sistema di controllo PWM, termostato di sicurezza già cablato ed installato a bordo.

Serranda con servocomando

Viene installata a bordo macchina e funge da dispositivo di esclusione del flusso sulla presa dell'aria esterna e/o su quella di ripresa aria ambiente. Questa opzione è molto utile nel caso di installazioni in ambienti con temperature esterne rigide, ove si voglia evitare pericolose correnti di aria fredda auto-indotte dall'impianto, durante il periodo di stand-by dell'unità, con la possibilità di ghiacciamento dell'acqua contenuta all'interno delle eventuali batterie presenti. La serranda è comandata da attuatore On/Off a controllo elettrico in apertura e chiusura, o con ritorno a molla.

Silenziatore lato ripresa

Il silenziatore è costituito da una sezione cilindrica in lamiera zincata contenente al suo interno un materassino in lana minerale rivestito esternamente con velo di fibra di vetro e lamierino forato di contenimento. Il materiale fonoassorbente è in classe M0. Il rivestimento in tessuto e lamierino forato evita qualsiasi rischio di sfilacciamento della lana minerale anche con elevate velocità dell'aria. La sezione cilindrica viene fissata all'unità tramite viti.

Silenziatore lato mandata

Il silenziatore è costituito da una sezione cilindrica in lamiera zincata contenente al suo interno un materassino in lana minerale rivestito esternamente con velo di fibra di vetro e lamierino forato di contenimento. Il materiale fonoassorbente è in classe M0. Il rivestimento in tessuto e lamierino forato evita qualsiasi rischio di sfilacciamento della lana minerale anche con elevate velocità dell'aria. La sezione cilindrica viene fissata all'unità tramite viti.

Sonda CO₂

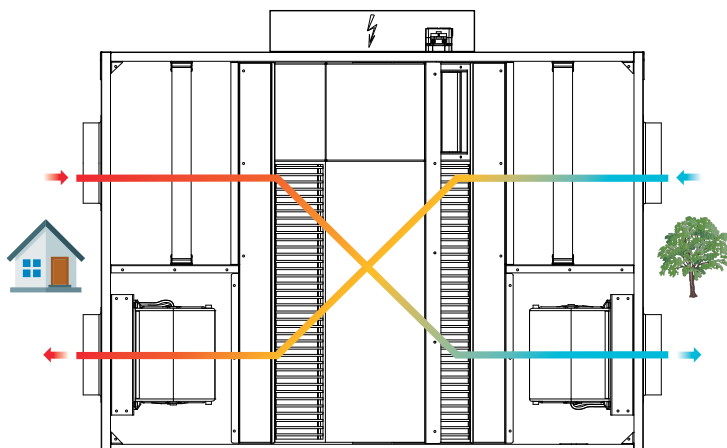
Le unità in versione ECO possono essere equipaggiate di sonda CO₂ di qualità dell'aria. Questo accessorio viene installato e cablato in fabbrica. Installato sul canale di ripresa aria ambiente consente di determinare la quantità di anidride carbonica presente nell'ambiente aumentando la quantità di aria esterna per diluirne il contenuto.

ATTENZIONE: La sonda CO₂ non è disponibile nelle versioni PLUS e TOP.

7. MODALITÀ DI FUNZIONAMENTO

7.1 Modalità di funzionamento invernale

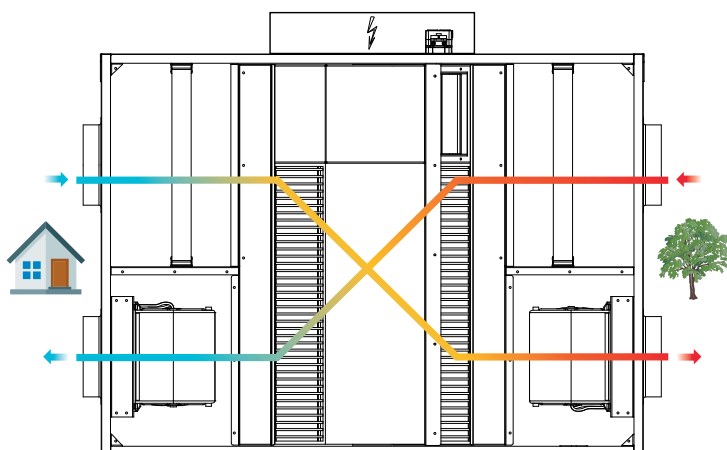
L'aria ripresa dall'ambiente, con un carico termico superiore a quello dell'aria esterna, attraversa il recuperatore di calore a piastre, dove cede parte del proprio carico termico e si raffredda prima di essere espulsa. L'aria di rinnovo, con un carico termico inferiore a quello dell'aria ambiente, attraversa il recuperatore a piastre in senso inverso e si riscalda prima di essere immessa in ambiente. La modulazione della portata d'aria, tramite variazione della velocità di rotazione dei ventilatori EC, permetterà di controllare in modo preciso la temperatura dell'aria di mandata. Durante il funzionamento invernale, in particolari condizioni di lavoro con basse temperature esterne, il recuperatore potrebbe essere soggetto alla formazione di brina superficiale con conseguente perdita di efficienza. Per evitare che ciò accada, l'unità prevede la gestione controllata di un ciclo di sbrinamento automatico, ottenuto tramite una batteria elettrica autoregolata in modalità PWM della potenza assorbita, installata sulla ripresa dell'aria ambiente. Il sistema aumenta la temperatura dell'aria espulsa evitando così il rischio di brina sul recuperatore. Il sistema è controllato da una apposita sonda di temperatura posizionata sull'espulsione dell'aria e garantisce una notevole riduzione della potenza assorbita dall'unità, rispetto ai tradizionali sistemi presenti sul mercato.



7.2 Modalità di funzionamento estiva

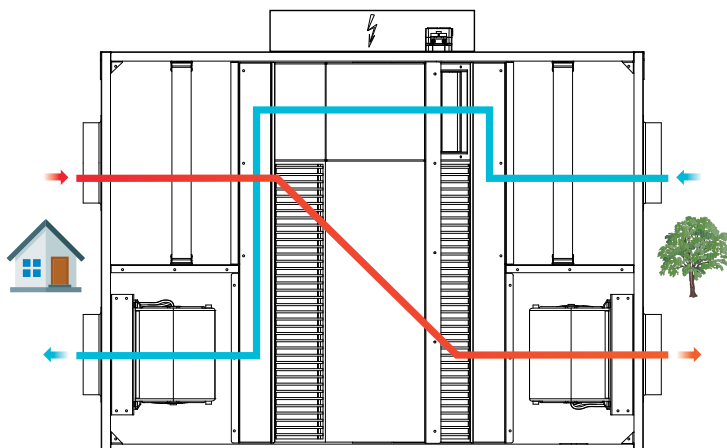
L'aria ripresa dall'ambiente, con un carico termico inferiore a quello dell'aria esterna, attraversa il recuperatore di calore a piastre, dove assorbe parte del proprio carico termico e si riscalda prima di essere espulsa. L'aria di rinnovo, con un carico termico superiore a quello dell'aria ambiente, attraversa il recuperatore a piastre in senso inverso e si raffredda prima di essere immessa in ambiente.

La modulazione della portata d'aria, tramite variazione della velocità di rotazione dei ventilatori EC, permetterà di controllare in modo preciso la temperatura dell'aria di mandata.



7.3 Modalità di funzionamento in Free-Cooling

Quando la temperatura esterna è inferiore a quella del locale da climatizzare e se quest'ultimo necessita il raffrescamento, l'unità opera in modalità Free-Cooling aprendo la serranda di By-Pass posizionata sul recuperatore a piastre e consentendo quindi l'ingresso dell'aria esterna senza recupero.



8. DATI TECNICI

MODELLO		400	600	1000	1500	2000	3000	4000	
Tipologia unità di ventilazione		UVNR-B (unità di Ventilazione Non Residenziale - Bidirezionale)							
Tipologia di azionamento installato		Segnale analogico su ventilatore EC (0-10Vdc)							
Tipologia ventilatori	tipo/n°	EC/2	EC/2	EC/4	EC/2	EC/2	EC/2	EC/2	
Tipologia sistema recupero calore (HRS)	tipo/n°	statico a flussi controcorrente / 1							
Efficienza Termica Invernale (η_{t_nrvu}) ⁽¹⁾	%	77,4	78,6	77,5	77,7	78,2	78,3	77,8	
Efficienza Termica Invernale ⁽²⁾	%	84,5	85,6	84,6	85,7	86,1	86,9	86,6	
Portata d'aria nominale	m ³ /h	410	650	1000	1620	2150	3040	3980	
Potenza elettrica assorbita	kW	0,24	0,33	0,60	0,95	1,33	1,47	1,84	
Potenza elettrica installata	kW	0,36	0,36	0,72	1,45	1,50	2,06	2,06	
SFP _{int}	W/(m ³ /s)	1121	907	1171	1159	1151	881	1032	
SFP _{lim} 2018	W/(m ³ /s)	1215	1252	1194	1174	1166	1132	1078	
Velocità frontale alla portata di progetto	m/s	2,18	1,61	2,03	2,14	1,93	2,21	2,41	
Pressione esterna nominale $\Delta p_{s, ext}$ ⁽³⁾	Pa	150	150	150	150	150	150	150	
Caduta di press. interna $\Delta p_{s, int}$ Ripr/Mand	Pa	161/171	110/122	165/185	178/194	169/190	186/207	228/259	
Efficienza statica ventilatori (UE) n.327/2011	%	29,1	27,6	29,1	31,2	30,7	43,0	45,0	
Perc. max trafilemento esterno / interno	%	max 3,5 % a -400 Pa max 5,0 % a +250 Pa							
Classificazione energetica filtri		ePM1 55% (F7) ePM10 60% (M5)							
Pressostato filtri		presente							
Livello potenza sonora ⁽⁴⁾	dB(A)	73,3	75,1	77,3	79,9	82,0	82,3	82,8	
Livello pressione sonora ⁽⁵⁾	dB(A)	57,8	59,6	61,8	64,4	66,5	66,8	67,3	
Alimentazione elettrica	V/ph/Hz	230/1/50					400/3/50		

⁽¹⁾ rapporto tra il guadagno termico dell'aria di immissione e la perdita termica dell'aria di espulsione, entrambi riferiti alla temperatura esterna, misurati in condizioni di riferimento asciutte, con flusso di massa bilanciato e una differenza termica dell'aria interna/esterna di 20K, escluso il guadagno termico generato dai motori dei ventilatori e dal trafilemento interno, in aderenza a quanto previsto dall'allegato V del Regolamento EU n. 1253/2014

⁽²⁾ aria esterna: -5 °C / 80 % UR - Aria Interna: 20 °C / 50 % UR

⁽³⁾ prestazioni riferite a filtri puliti

⁽⁴⁾ livello di potenza sonora calcolato secondo la norma EN 3744

⁽⁵⁾ livello di pressione sonora misurata a 1m di distanza in campo libero, conforme alla norma EN 3744

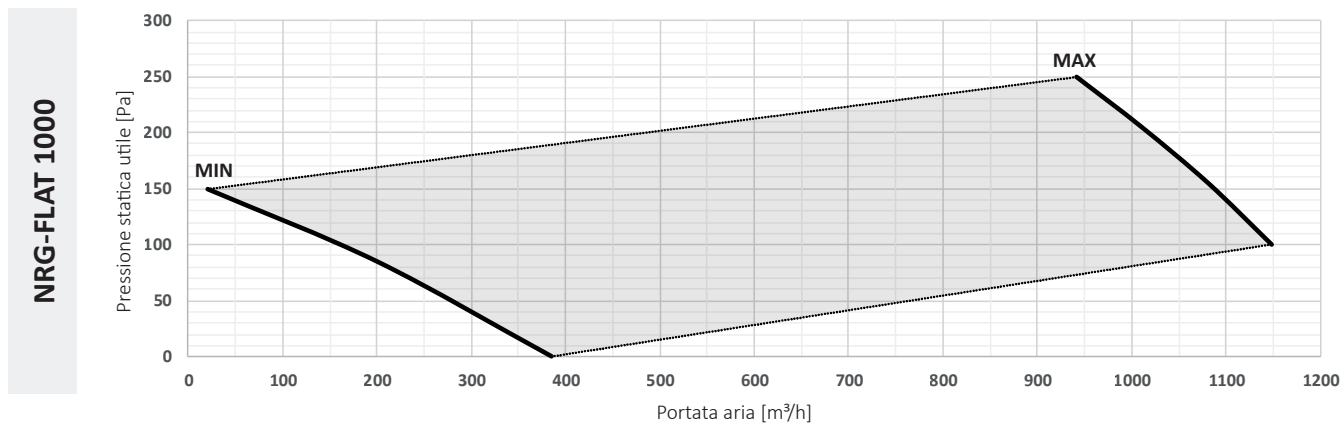
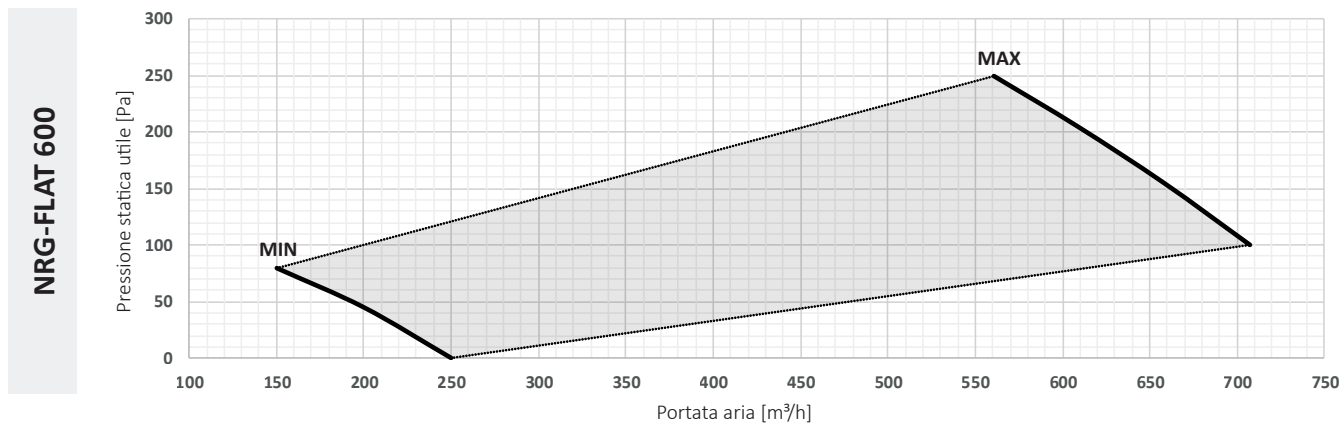
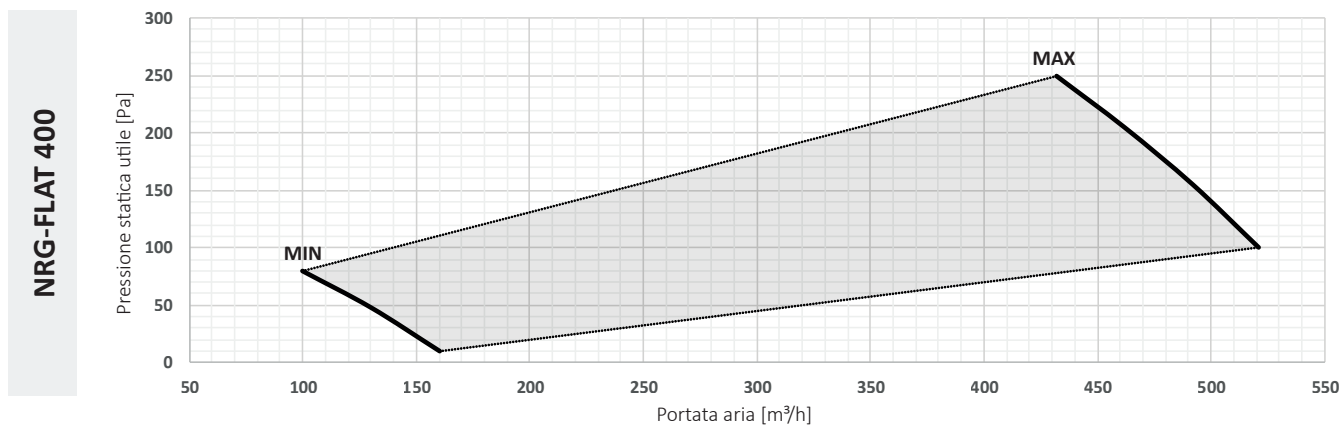
9. CURVE DI VENTILAZIONE

I grafici sotto riportati indicano i limiti operativi dei ventilatori EC installati sulle unità.

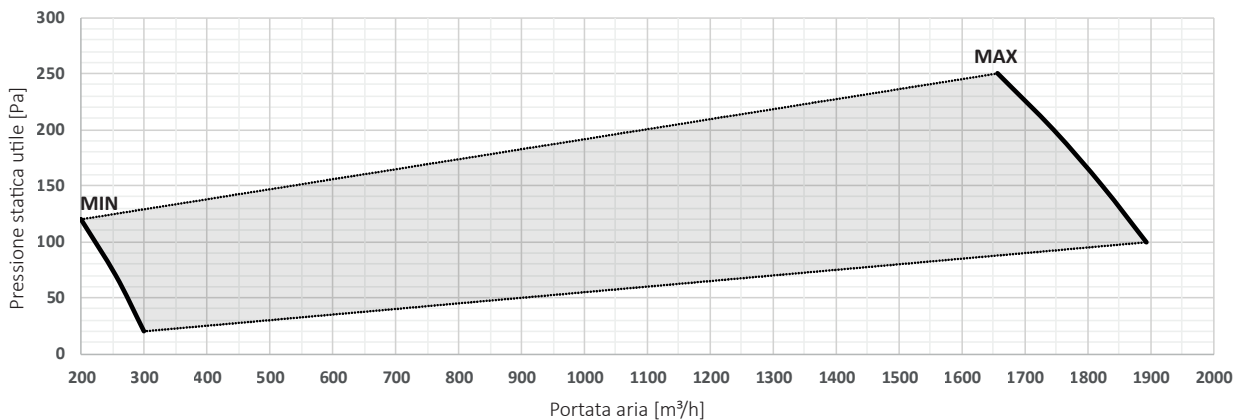
La prevalenza statica riportata si deve intendere utile per le canalizzazioni, considerando un'unità equipaggiata con filtri ePM₁₀ 60% (M5) sul lato di ripresa ed ePM₁ 55% (F7) sul lato di mandata.



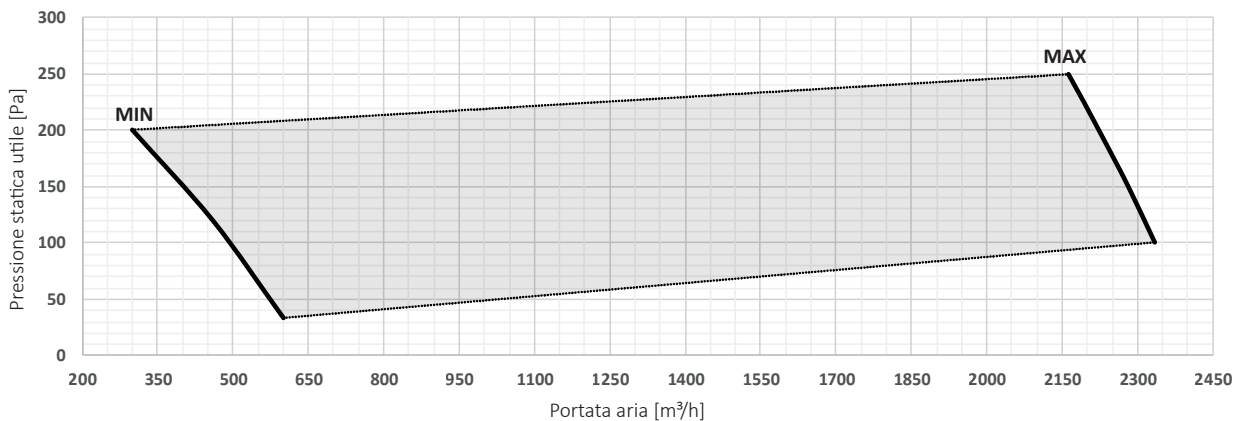
I limiti operativi delle unità possono variare in base alla configurazione ed alla componentistica installata. Per configurazioni differenti rispetto a quella sopra indicata, si prega di fare riferimento al software di selezione o di contattare l'azienda.



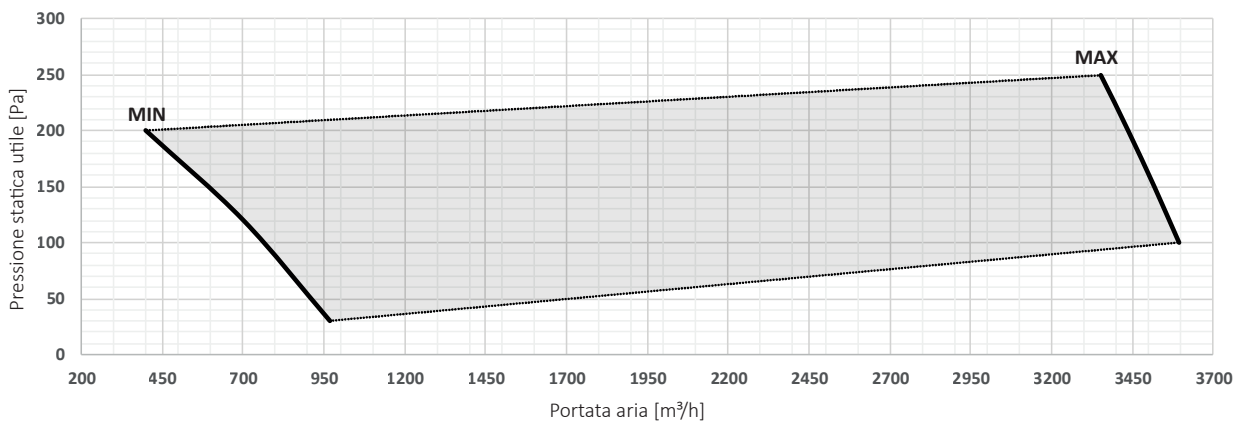
NRG-FLAT 1500



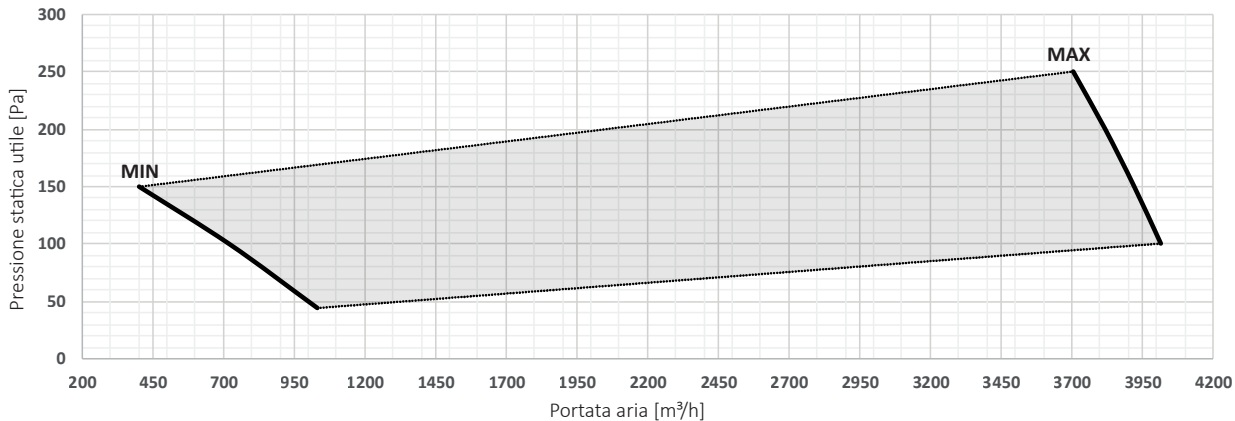
NRG-FLAT 2000



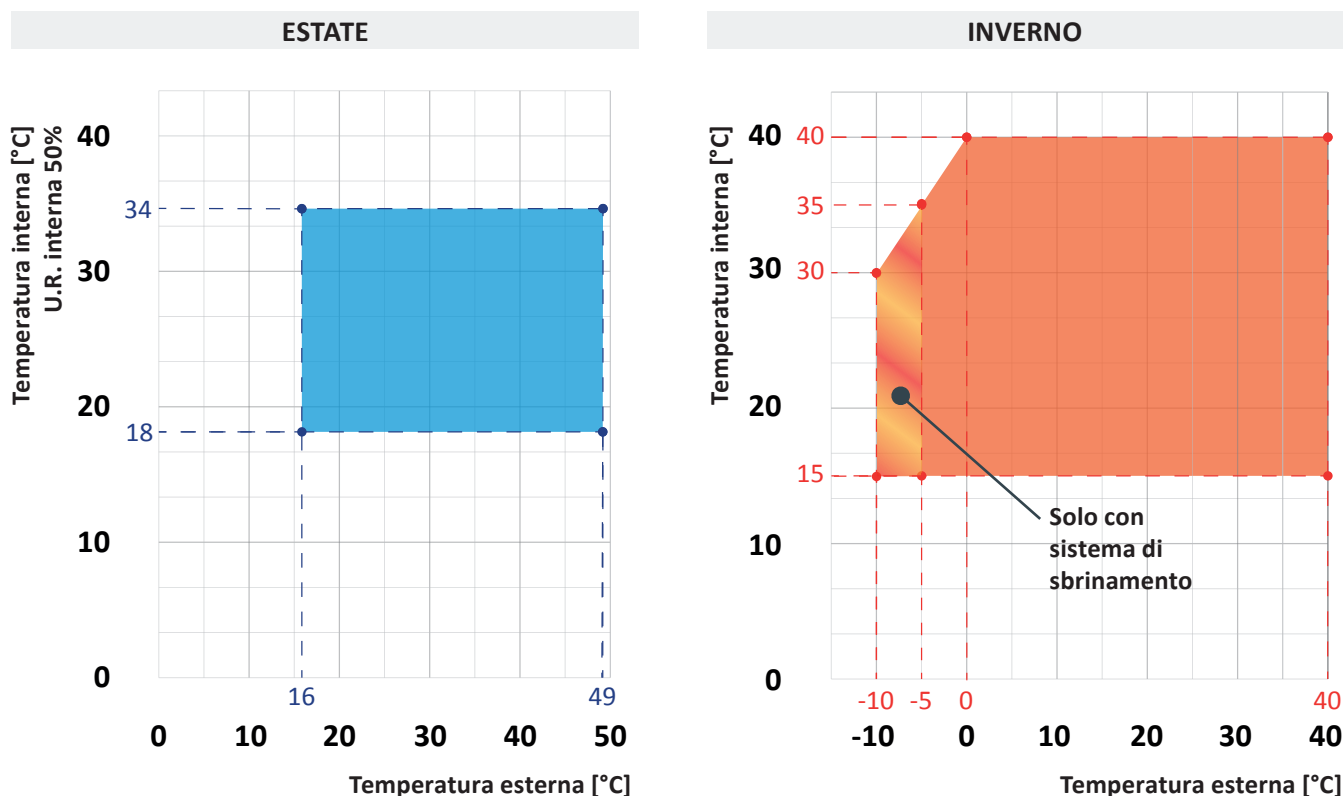
NRG-FLAT 3000



NRG-FLAT 4000



10. LIMITI DI FUNZIONAMENTO



Tutte le unità possono operare, nei limiti riportati, con umidità relativa in ambiente non superiore al 65%.



È obbligatorio utilizzare le unità entro i limiti di funzionamento illustrati nei diagrammi sopra riportati. La garanzia viene a decadere immediatamente nel caso di utilizzo in condizioni ambientali esterne ai limiti riportati. Nel caso in cui sia necessario operare in condizioni esterne al campo di funzionamento dell'unità si prega di contattare il nostro ufficio tecnico.



Le unità sono progettate e costruite per operare con temperature dell'acqua di alimentazione variabile da 7°C a 80°C.



Le unità sono progettate e costruite per operare all'interno di controsoffitti e/o locali tecnici. Le unità NON sono adatte ad installazioni esterne in quanto si potrebbero formare fenomeni di condensazione sulle pareti dell'unità ed all'interno del quadro elettrico con conseguenti danneggiamenti dell'unità.

11. DATI SONORI

La rumorosità delle unità è definita dal numero di giri dei ventilatori. Ovviamente, a parità di portata d'aria, il numero di giri dei ventilatori sarà inferiore se la prevalenza utile richiesta è bassa, mentre sarà più alto (e quindi con rumorosità maggiore) nel caso di prevalenza richieste più alte.

11.1 Livelli sonori

La tabella sottostante mostra i livelli sonori delle unità nel punto di funzionamento nominale:

MOD.	Portata nominale m ³ /h	P.s.u. Pa	Banda d'ottava (Hz)								Lw	Lp
			63 dB	125 dB	250 dB	500 dB	1K dB	2K dB	4K dB	8K dB	dB(A)	dB(A)
400	410	150	82,2	79,4	72,9	72,6	68,4	57,2	39,5	34,2	73,3	57,8
600	650	150	82,6	79,9	74,1	74,4	70,6	60,7	43,5	38,3	75,1	59,6
1000	1000	150	85,6	82,9	76,7	76,6	72,5	61,8	44,3	39,2	77,3	61,8
1500	1620	150	82,7	82,3	78,4	78,0	76,1	69,6	53,7	49,2	79,9	64,4
2000	2150	150	85,9	86,3	83,2	76,4	78,1	73,8	56,4	51,1	82,0	66,5
3000	3040	150	69,9	78,9	79,4	74,3	81,1	70,0	50,8	43,9	82,3	66,8
4000	3980	150	76,7	83,7	81,2	77,1	80,9	71,8	52,6	44,7	82,8	67,3

Lw: Livello di potenza Sonora calcolato secondo EN 3744.

Lp: Livello di pressione sonora misurato in campo libero a mt 1 dall'unità, fattore di direzionalità Q=2, secondo EN 3744 con unità canalizzata.

11.2 Abbattimento sonoro dei silenziatori

I silenziatori utilizzati sono del tipo ad assorbimento circolari senza ogiva. Sono idonei alla riduzione del rumore che si propaga attraverso gli impianti di ventilazione nelle canalizzazioni aerauliche.

MOD.	Portata nominale m ³ /h	P.s.u. Pa	Banda d'ottava (Hz)							
			63 dB	125 dB	250 dB	500 dB	1K dB	2K dB	4K dB	8K dB
400	410	150	1	3	5	9	14	10	7	8
600	650	150	1	3	5	9	14	10	7	8
1000	1000	150	2	4	6	10	14	10	7	8
1500	1620	150	2	4	6	10	14	10	7	8
2000	2150	150	2	4	6	10	14	10	7	8
3000	3040	150	2	4	6	10	14	10	7	8
4000	3980	150	2	4	6	10	14	10	7	8

12. ORGANI DI SICUREZZA E DI CONTROLLO

- **Sonda di temperatura aria mandata**

Sensore passivo tipo NTC 10kΩ. Posizionata sulla bocca di mandata a valle degli organi di riscaldamento/raffreddamento, ha lo scopo di monitorare la Temperatura dell'aria in uscita dall'unità. Viene installata in abbinamento agli accessori di controllo della temperatura (batterie ad acqua o resistenza elettrica di post-riscaldamento). Tramite questa sonda è possibile inoltre limitare eventuali Temperature di mandata aria in ambiente troppo fredde in regime estivo o troppo calde in regime invernale.

- **Sonda di temperatura aria ripresa ambiente**

Sensore passivo tipo NTC 10kΩ. Posizionata sulla bocca di ripresa aria ambiente e a monte della sezione filtrante ha lo scopo di monitorare la Temperatura dell'aria estratta dall'ambiente da trattare. Sempre presente in tutte le unità viene utilizzata come sonda di controllo del set di temperatura ambiente e per la gestione della funzione di free-cooling estivo.

- **Sonda di temperatura aria esterna (rinnovo)**

Sensore passivo tipo NTC 10kΩ. Posizionata sulla bocca di aspirazione aria esterna e a monte della sezione filtrante ha lo scopo di monitorare la Temperatura dell'aria di rinnovo in ingresso al recuperatore di calore. Sempre presente in tutte le unità viene utilizzata in abbinamento alla sonda di Temperatura aria ripresa ambiente per la gestione della funzione di free-cooling estivo.

- **Sonda di temperatura aria espulsa**

Sensore passivo tipo NTC 10kΩ. Posizionata sulla bocca di espulsione aria e a valle dello scambiatore a piastre ha lo scopo di monitorare la Temperatura dell'aria espulsa dall'unità. Viene installata in abbinamento al kit di sbrinamento con la funzione di controllo della Temperatura in uscita dallo scambiatore a piastre in modo da evitare situazioni di congelamento dello stesso durante il funzionamento invernale dell'unità.

- **Kit di sbrinamento**

Il sistema di sbrinamento è composto dalla sonda di Temperatura aria espulsa e da una resistenza elettrica posizionata all'interno dell'unità nel lato ripresa ambiente, a valle della sezione filtrante e a monte dello scambiatore a piastre. Nel caso in cui la temperatura a valle dello scambiatore a piastre dovesse scendere pericolosamente sotto il set impostato e per evitare quindi il pericolo di congelamento, viene attivata la resistenza elettrica che, tramite un controllo in modulazione di potenza (con segnale di tipo PWM), riscalda l'aria estratta dall'ambiente aumentando di conseguenza la Temperatura di espulsione. In questo modo si evita la formazione di ghiaccio sulle piastre dello scambiatore. Il controllo in modulazione di potenza consente un notevole risparmio energetico grazie al fatto che l'energia elettrica assorbita dalla resistenza elettrica è solo quella strettamente necessaria a riportare l'unità in condizioni di funzionamento ottimale.

- **Pressostato differenziale**

Questo componente viene utilizzato per monitorare lo stato di occlusione dei filtri. Sono presenti due pressostati per ogni unità, uno installato sulla sezione filtrante dell'aria di rinnovo e uno posizionato sulla sezione filtrante dell'aria di ripresa ambiente. Qualora uno dei filtri presentasse una differenza di pressione superiore al limite consigliato, viene visualizzato un allarme sull'interfaccia utente.

- **Trasduttore differenziale di pressione**

Trasduttore di tipo attivo con segnale di uscita in corrente 4-20mA. Viene installato solamente nelle versioni TOP e PLUS e posizionato nel quadro elettrico. Nelle versioni TOP viene collegato con le prese di pressione collegate direttamente al ventilatore di mandata, lo scopo è quello di mantenere costante la portata al set-point impostato dall'utente. Nelle versioni PLUS una presa di pressione misura la pressione statica alla bocca di mandata, l'altra la pressione atmosferica, con lo scopo di mantenere costante la pressione statica di mandata. Questo tipo di regolazione porta ad avere un sistema VAV utilizzabile in quelle applicazioni dove un'unità di recupero calore è a servizio di più ambienti.

13. INSTALLAZIONE

Avvertenze generali ed uso dei simboli



Prima di effettuare qualsiasi tipo di operazione ogni operatore deve conoscere perfettamente il funzionamento della macchina e dei suoi comandi ed aver letto e capito tutte le informazioni contenute nel presente manuale.



Tutte le operazioni effettuate sulla macchina devono essere eseguite da personale abilitato in ottemperanza alla legislazione nazionale vigente nel paese di destinazione.



L'installazione e la manutenzione della macchina devono essere eseguite secondo le norme nazionali o locali in vigore.



Non avvicinarsi e non inserire alcun oggetto nelle parti in movimento.

Salute e sicurezza dei lavoratori



Il posto di lavoro dell'operatore deve essere mantenuto pulito, in ordine e sgombro da oggetti che possono limitare un libero movimento. Il posto di lavoro deve essere adeguatamente illuminato per le operazioni previste. Un'illuminazione insufficiente o eccessiva può comportare dei rischi.



Assicurarsi che sia sempre garantita un'ottima aerazione dei locali di lavoro e che gli impianti di aspirazione siano sempre funzionali, in ottimo stato e in regola con le disposizioni di legge previste.

Dispositivi di protezione individuali



Gli operatori che effettuano l'installazione e la manutenzione della macchina devono indossare obbligatoriamente i dispositivi di protezione individuali previsti dalla legge elencati di seguito.



Calzature di protezione.



Protezione degli occhi.



Guanti di protezione.



Protezione dell'udito.

13.1 Ricevimento ed ispezione

All'atto dell'installazione o quando si debba intervenire sull'unità, è necessario attenersi scrupolosamente alle norme riportate su questo manuale, osservare le indicazioni a bordo unità e comunque applicare tutte le precauzioni del caso. La mancata osservanza delle norme riportate può causare situazioni pericolose. All'atto del ricevimento dell'unità, verificarne l'integrità: la macchina ha lasciato la fabbrica in perfetto stato; eventuali danni dovranno essere immediatamente contestati al trasportatore ed annotati sul Foglio di Consegna prima di firmarlo. L'Azienda deve essere informata, entro 8 giorni, sull'entità del danno. Il Cliente deve compilare un rapporto scritto in caso di danno rilevante.

Prima di accettare la consegna controllare:

- che la macchina non abbia subito danni durante il trasporto;
- che il materiale consegnato corrisponda a quanto indicato nel documento di trasporto.

In caso di danni o anomalie:

- annotare immediatamente i danni sul Foglio di Consegna;
- informare il fornitore, entro 8 giorni dal ricevimento, sull'entità del danno. Le segnalazioni oltre tale termine non sono valide;
- in caso di danno rilevante compilare un rapporto scritto.

13.2 Stoccaggio

Se fosse necessario immagazzinare l'unità, lasciarla imballata in luogo chiuso. Se per qualche motivo la macchina fosse già disimballata attenersi alle seguenti indicazioni per prevenirla il danneggiamento, la corrosione e/o il deterioramento:

- accertarsi che tutte le aperture siano ben tappate o sigillate;
- per pulire l'unità non usare mai vapore o altri detergenti che potrebbero danneggiarla;
- asportare ed affidare al responsabile del cantiere le eventuali chiavi che servono ad accedere al quadro di controllo.

13.3 Disimballaggio



Il materiale di imballaggio (film plastici, polistirolo espanso ecc.) in quanto potenziale di pericolo deve essere tenuto fuori dalla portata dei bambini.

Si consiglia di lasciare le unità imballate durante la movimentazione e di togliere l'imballo solo all'atto dell'installazione.

L'imballo dell'unità deve essere rimosso con cura evitando di arrecare possibili danni alla macchina.

I materiali che costituiscono l'imballo possono essere di natura diversa (legno, cartone, nylon ecc.).

Si consiglia la rimozione della pellicola protettiva dei pannelli (se presente) dopo l'installazione dell'unità.



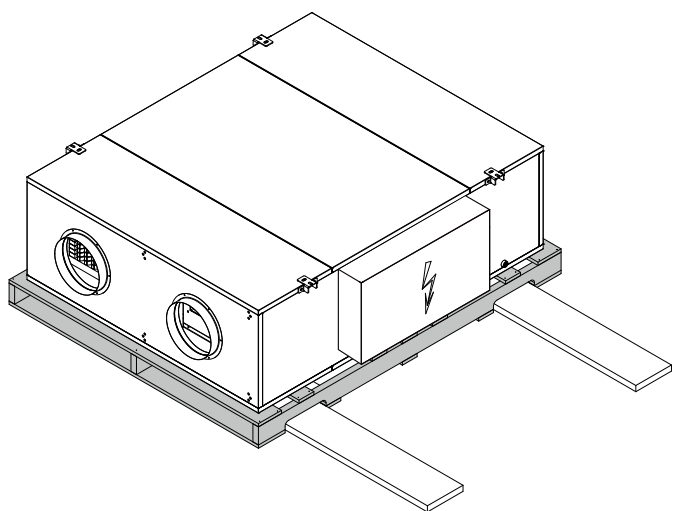
I materiali di imballaggio vanno conservati separatamente e consegnati per lo smaltimento o l'eventuale riciclaggio alle aziende preposte allo scopo riducendo così l'impatto ambientale.

13.4 Sollevamento e movimentazione

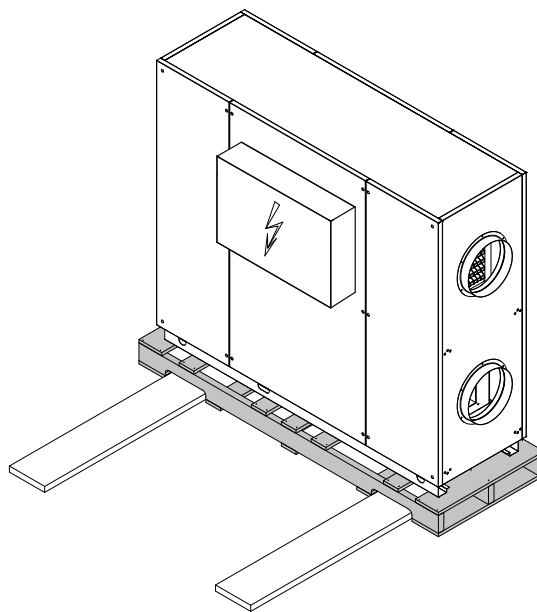
Durante lo scarico ed il posizionamento dell'unità va posta la massima cura nell'evitare manovre brusche o violente per proteggere i componenti interni. Il sollevamento deve essere eseguito tramite l'ausilio di un carrello elevatore o, in alternativa tramite cinghie, facendo attenzione a non danneggiare i pannelli laterali e superiori dell'unità.

La lunghezza delle forche deve essere adeguata alla lunghezza della sezione da movimentare, onde evitare rischi di ribaltamento e/o danneggiamento del fondo dell'unità.

Durante la movimentazione ed il trasporto le sezioni devono rimanere in posizione come da imballaggio in fabbrica, evitando, in modo assoluto, di capovolgerle o inclinarle.



CONFIGURAZIONE H

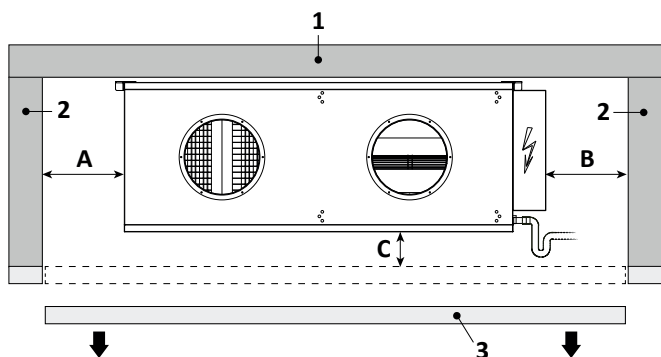


CONFIGURAZIONE V

13.5 Posizionamento e spazi tecnici minimi

Nel disegno sottostante viene illustrata l'installazione a controsoffitto (configurazioni H), dove l'unità viene sospesa tramite l'ausilio delle staffe. Le staffe devono essere collegate agli antivibranti che devono essere selezionati in funzione del tipo di struttura a cui vanno fissati. Nelle unità a configurazione H non è previsto l'installazione (in fabbrica) del sifone, ma andrà installato in cantiere a cura del cliente. È necessario prevedere una o più aperture nel controsoffitto per l'estrazione e la successiva pulizia dei filtri aria, la manutenzione e il controllo del quadro elettrico.

CONFIGURAZIONE H (CONTROSOFFITTO)



MOD.	A	B	C
400	250	500	120
600	250	500	120
1000	250	500	120
1500	250	500	120
2000	250	500	120
3000	250	500	120
4000	250	500	120

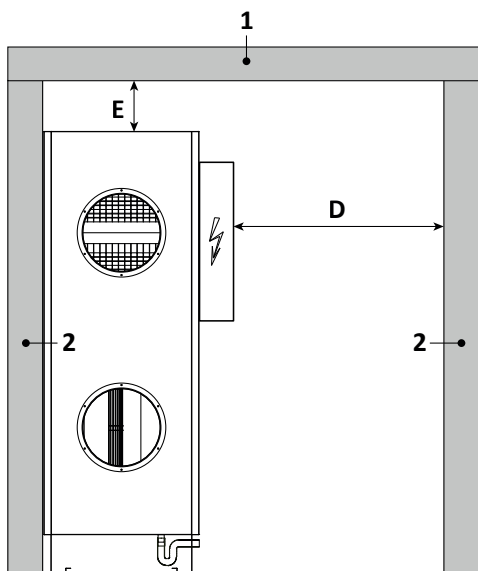
LEGENDA:

1. Soffitto | 2. Pareti laterali | 3. Controsoffitto rimovibile

Nel disegno sottostante viene illustrata l'installazione con posa a terra (configurazioni V), dove l'unità viene appoggiata a terra sul proprio basamento, nel quale è già stato installato (in fabbrica) l'opportuno sifone.

È necessario rispettare le seguenti misure minime per garantire l'estrazione e la successiva pulizia dei filtri aria, la manutenzione e il controllo del quadro elettrico.

CONFIGURAZIONE V (POSA A TERRA)



MOD.	D	E
400	600	100
600	600	100
1000	600	100
1500	600	100
2000	600	100
3000	--	--
4000	--	--

LEGENDA:

1. Soffitto | 2. Pareti laterali



La macchina deve essere installata in modo da permettere la manutenzione ordinaria e straordinaria. La garanzia non copre costi relativi a piattaforme o a mezzi di movimentazione necessari per eventuali interventi.

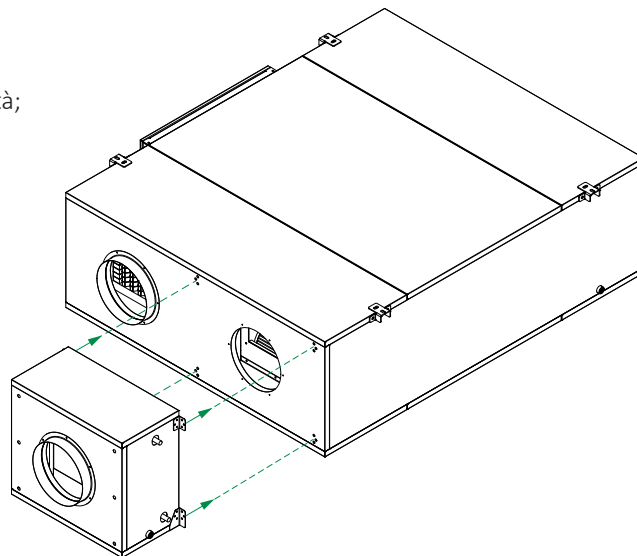
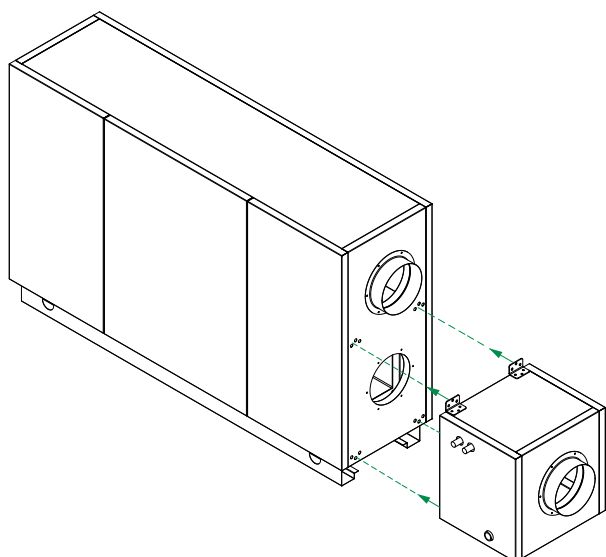


Il sito di installazione deve essere scelto in accordo con le norme EN 378-1 e 378-3.

13.6 Collegamento sezioni aggiuntive: batterie ad acqua

Per il collegamento delle sezioni aggiuntive contenenti le batterie ad acqua procedere nel seguente modo:

- individuare l'apertura dell'unità su cui fissare la sezione;
- applicare sul perimetro di contatto tra l'unità base e il modulo aggiuntivo, la guarnizione a tenuta fornita con l'unità;
- avvicinare il modulo aggiuntivo all'unità base centrandolo sulla bocca;



- mediante le staffe, se presenti, sorreggere il modulo in modo che il peso dello stesso non vada a gravare sulla unità;
- fissare il modulo con le viti fornite a corredo.



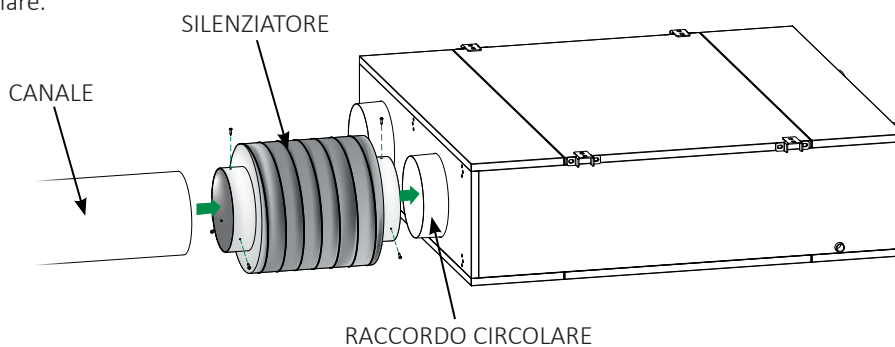
ATTENZIONE: durante questa operazione non rimuovere altre viti / pannelli.



Per i moduli provvisti di staffe di fissaggio a soffitto, si fa divieto di sollevare l'unità con il modulo collegato. Il modulo deve essere sorretto mediante le staffe fornite.

13.7 Collegamento sezioni aggiuntive: silenziatori circolari

Il fissaggio dei silenziatori circolari avviene mediante fissaggio, con le viti fornite a corredo, tra il bordo posto all'estremità del silenziatore e il raccordo circolare dell'unità. L'altra estremità andrà fissata, sempre mediante fissaggio delle viti fornite a corredo, al canale circolare.

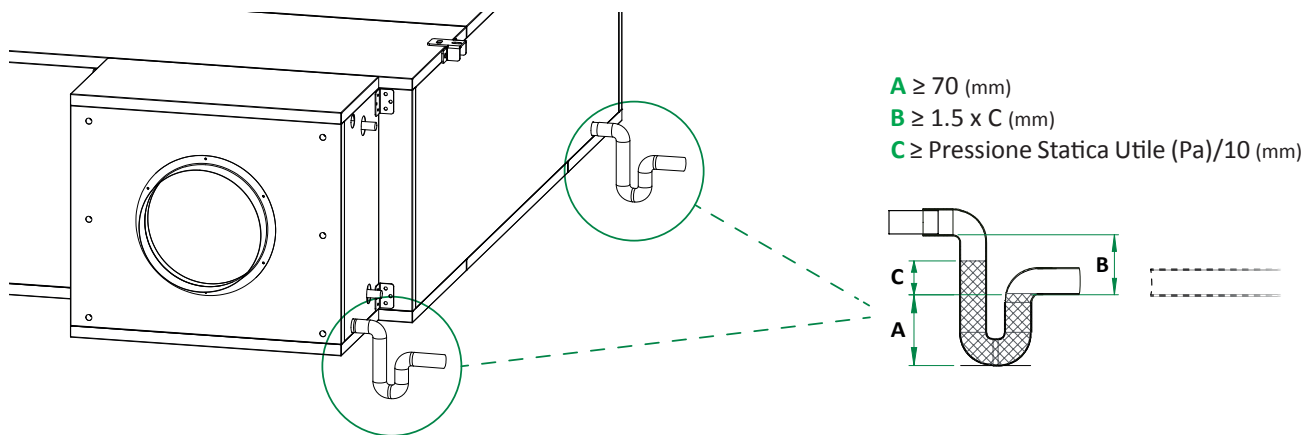


Predisporre adeguati staffaggi per sorreggere il silenziatore e la canalizzazione, in modo che il loro peso non gravi sull'unità.

13.8 Scarico condensa

13.8.1 Collegamento allo scarico condensa (solo per configurazioni H)

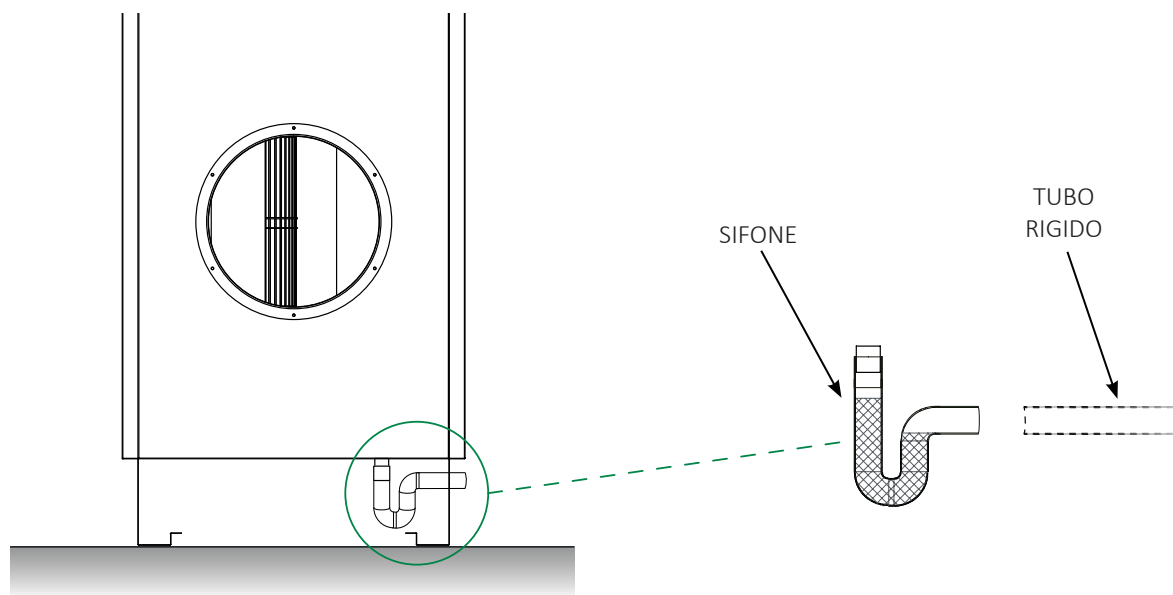
Il collegamento allo scarico condensa, per le unità a configurazione orizzontale (H), deve essere effettuato in cantiere, a cura del cliente, tramite un tubo rigido fissato al raccordo di diametro esterno di 1/2" F posto sul pannello laterale dell'unità. Sul tubo di scarico condensa deve essere installato un sifone dimensionato per la massima depressione interna all'unità.



La mancanza del sifone può pregiudicare il corretto funzionamento dell'unità.

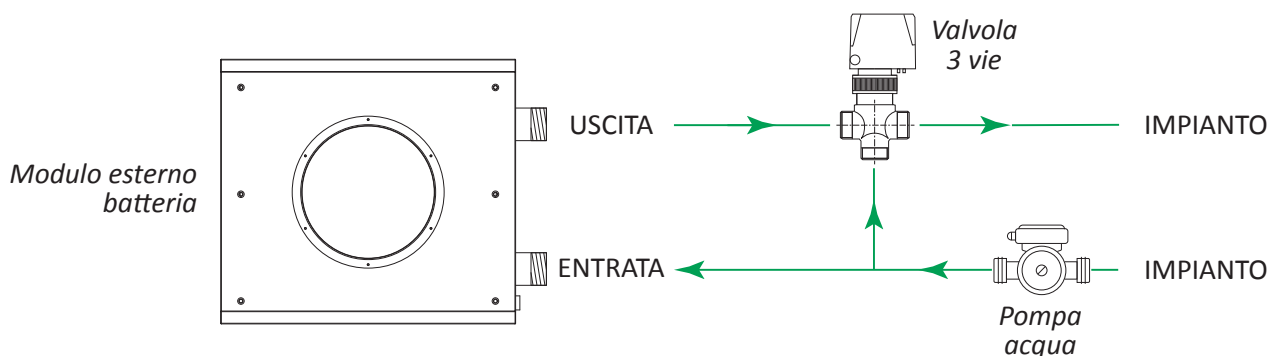
13.8.2 Collegamento allo scarico condensa (solo per configurazioni V)

Lo scarico condensa, per le unità a configurazione verticale (V), è posizionato nella parte inferiore dell'unità con l'apposito sifone già installato in fabbrica. Il collegamento al sifone deve essere effettuato in cantiere, a cura del cliente, tramite un tubo rigido fissato al raccordo di diametro esterno di 1/2" F posto lateralmente sul basamento integrato dell'unità.



13.9 Collegamento idraulico alla batteria ad acqua

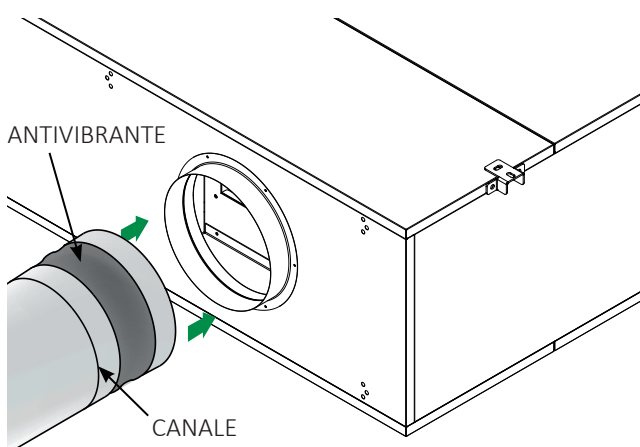
Per un corretto collegamento idraulico alla batteria ad acqua e della relativa valvola a 3 vie modulante procedere come illustrato da schema sottostante:



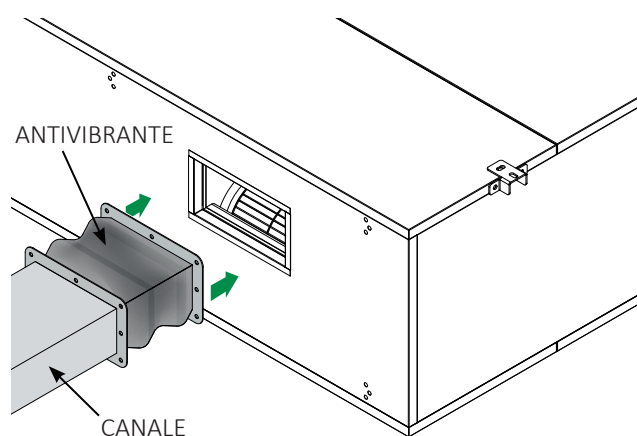
NORME GENERALI

- Rispettare i riferimenti adesivi INGRESSO / USCITA posti sulla fiancata dell'unità;
- Il percorso delle tubazioni deve essere valutato in modo da non creare particolari ostacoli nel caso di estrazione della batteria;
- Le tubazioni vanno sorrette da apposite staffe in modo da evitare che il loro peso gravi sull'unità;
- Fortemente raccomandata l'interposizione di giunti flessibili onde evitare la trasmissione di vibrazioni e rumore;
- Durante l'installazione i raccordi idraulici della batteria devono essere protetti da torsione mediante bloccaggio;
- Per un corretto funzionamento dell'apparecchiatura, si raccomanda di alimentare l'unità con una pompa dedicata e di sfiatare il circuito utilizzando le apposite valvole di sfiato presenti sul collettore della batteria.

13.10 Collegamento dell'unità ai canali d'aria



Fissaggio delle canalizzazioni d'aria su bocche CIRCOLARI di mandata e ripresa



Fissaggio delle canalizzazioni d'aria su bocche RETTANGOLARI di mandata e ripresa

NORME GENERALI

Per una corretta installazione dei canali si raccomanda di:

- eseguire la canalizzazione in modo che la velocità dell'aria all'interno non superi mai i 4-5 m/s, ai fini del contenimento della rumorosità;
- predisporre adeguati staffaggi per sorreggere la canalizzazione in modo da evitare che il loro peso gravi sull'unità;
- utilizzare sempre un giunto antivibrante tra l'unità e le canalizzazioni;
- predisporre un cavo elettrico di terra che faccia da ponte sul giunto antivibrante, per garantire l'equipotenzialità elettrica tra canale e unità;
- predisporre prima di curve e diramazioni, un canale di mandata con un tratto dritto di lunghezza pari ad almeno 2,5 volte il lato minore (o diametro) del canale per evitare cali di prestazione del ventilatore.

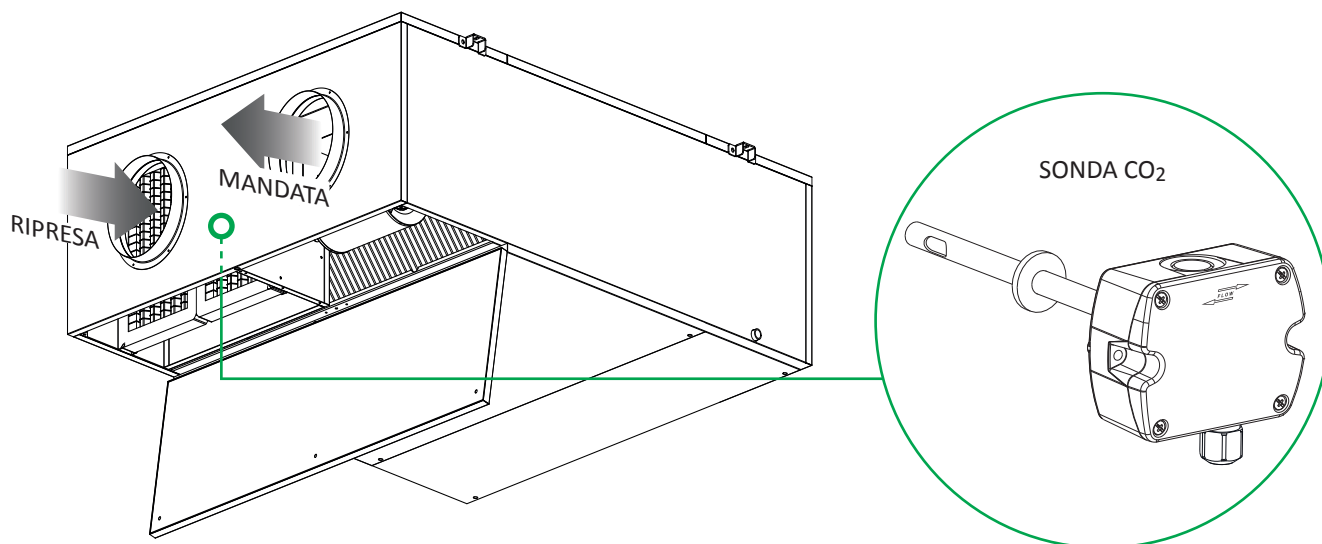
14. SCHEDA INTERFACCIA SERIALE RS485

Scheda seriale per interfacciamento al sistema di supervisione (disponibile solo sistema di supervisione MODBUS-RS485). L'installazione della scheda permetterà all'unità di essere collegata e connessa ad un sistema con protocollo MODBUS-RS485. Questo sistema consente di monitorare a distanza tutti i parametri di funzionamento dell'unità e di modificarne i valori. La scheda di interfaccia seriale viene installata e cablata esclusivamente in fabbrica.

L'eventuale inversione della polarità dei cablaggi determina il non funzionamento dell'unità. L'unità viene configurata con indirizzo seriale 1. La lista delle variabili MODBUS è disponibile contattando l'azienda.

15. SONDA CO₂

Le unità in versione ECO possono essere equipaggiate con sonda CO₂ di qualità dell'aria. Questo accessorio viene installato internamente all'unità, sul canale di ripresa aria ambiente e cablato in fabbrica. Consente di determinare la quantità di anidride carbonica presente nell'ambiente aumentando la quantità di aria esterna per diluirne il contenuto.



DATI TECNICI

Range di misura	ppm	0-2000
Grado di accuratezza a 25°C	%	± 5
Intervallo di misura	sec.	circa 15
Campo di funzionamento temperatura	°C	20 - 60
Campo di funzionamento umidità	%	0 - 95

16. COLLEGAMENTI ELETTRICI

Informazioni preliminari di sicurezza



La connessione elettrica deve essere realizzata secondo lo schema elettrico allegato all'unità ed in aderenza alle normative locali ed internazionali.



Assicurarsi che la linea di alimentazione elettrica dell'unità sia sezionata a monte della stessa. Assicurarsi che il dispositivo di sezionamento sia lucchettato o che sulla maniglia di azionamento sia applicato l'apposito cartello di avvertimento a non operare.



Verificare che l'alimentazione elettrica corrisponda ai dati nominali della macchina (tensione, fasi, frequenza) riportati sullo schema elettrico e sulla targhetta applicata all'unità.



I cavi di alimentazione devono essere protetti a monte contro gli effetti del cortocircuito e del sovraccarico da un dispositivo idoneo conforme alle norme e leggi vigenti.



La sezione dei cavi deve essere adeguata alla taratura del sistema di protezione a monte e deve tenere conto di tutti i fattori che la possono influenzare (temperatura, tipo di isolante, lunghezza, ecc.)



L'alimentazione elettrica deve rispettare i limiti citati: in caso contrario la garanzia viene a decadere immediatamente.



Effettuare tutti i collegamenti a massa previsti dalla normativa e legislazione vigente.



Prima di iniziare qualsiasi operazione assicurarsi che l'alimentazione elettrica sia disconnessa.



PROTEZIONE ANTIGELO:

se aperto, l'interruttore generale, esclude l'alimentazione elettrica delle resistenze e di qualsiasi dispositivo antigelo presente nell'unità. L'interruttore generale deve essere aperto solo per operazioni di pulizia, manutenzione o riparazione della macchina.

16.1 Dati elettrici



I dati elettrici riportati di seguito sono riferiti all'unità base senza accessori. In tutti gli altri casi fare riferimento ai dati elettrici riportati negli schemi elettrici allegati.



La tensione di alimentazione non deve subire variazioni superiori a $\pm 10\%$ del valore nominale e lo squilibrio tra le fasi deve essere minore del 1% secondo la norma EN 60204. Se queste tolleranze non dovessero essere rispettate si prega di contattare il nostro ufficio tecnico.

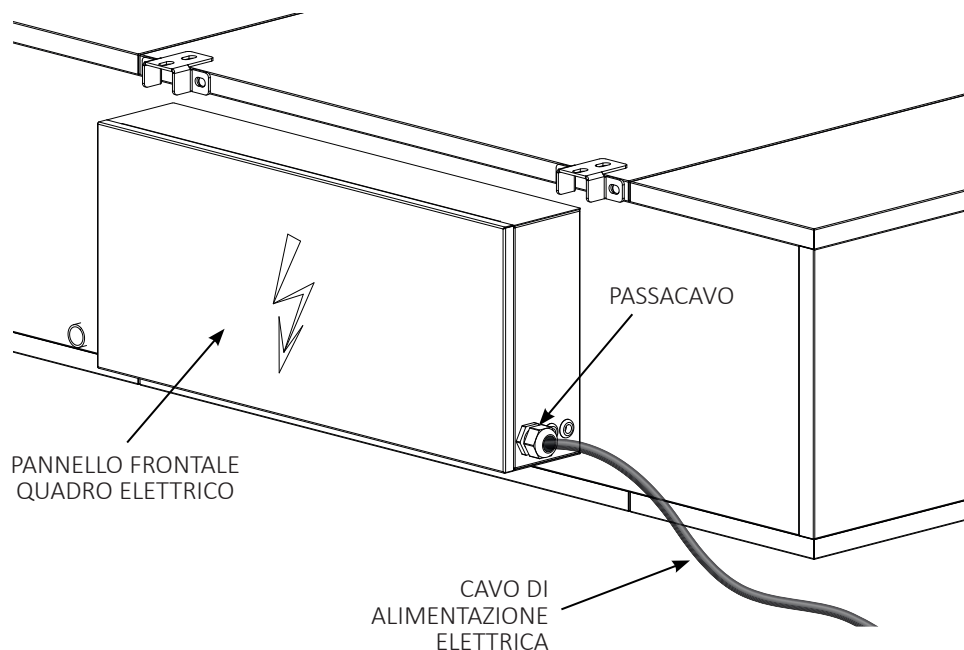
MODELLO		400	600	1000	1500	2000	3000	4000
Alimentazione elettrica	V/Ph/Hz	230/1/50	230/1/50	230/1/50	230/1/50	230/1/50	400/3+N/50	400/3+N/50
Circuito di controllo		12 VDC / 24 VAC						



I dati elettrici possono cambiare senza preavviso. È perciò necessario fare SEMPRE riferimento allo schema elettrico fornito con l'unità.

16.2 Collegamento alimentazione elettrica

Rimuovere con l'apposito attrezzo il pannello frontale del quadro elettrico; utilizzare il passacavo presente nel pannello laterale dello stesso e collegare il cavo di alimentazione, all'interno del quadro elettrico, al sezionatore con fusibili. Dopo aver effettuato il collegamento richiudere accuratamente il pannello frontale del quadro elettrico.

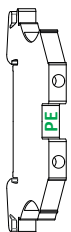


16.3 Collegamenti a morsetti



Le numerazioni dei morsetti possono cambiare senza preavviso. Per i collegamenti è perciò necessario fare SEMPRE riferimento allo schema elettrico fornito con l'unità.

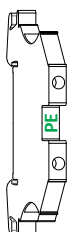
Tutti i morsetti riportati nelle seguenti tabelle sono presenti nella morsettiera all'interno del quadro elettrico, tutti i collegamenti elettrici menzionati di seguito devono essere realizzati in campo dall'installatore.



ALIMENTAZIONE MONOFASE

Viene utilizzato per l'alimentazione dell'unità con sistema monofase (NRG-FLAT 400 - 600 - 1000- 1500- 2000).

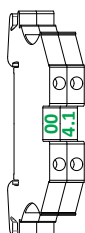
Il cavo d'alimentazione va collegato direttamente ai fusibili o sul sezionatore batterie elettriche. Presente morsetto di terra (PE).



ALIMENTAZIONE TRIFASE

Viene utilizzato per l'alimentazione dell'unità con sistema trifase (NRG-FLAT 3000 - 4000).

Il cavo d'alimentazione va collegato direttamente ai fusibili o sul sezionatore batterie elettriche. Presente morsetto di terra (PE).



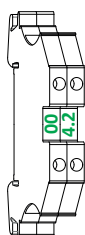
ON/OFF REMOTO

Viene utilizzato per accensione/spengimento dell'unità da dispositivo remoto.

Le unità sono fornite di serie dalla fabbrica con morsetti ponticellati.

Contatto chiuso: unità **ON**;

Contatto aperto: unità **OFF**.



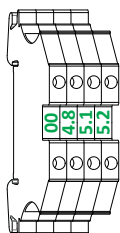
ALLARME FUOCO/FUMO

Viene utilizzato per lo spegnimento dell'unità da contatto centralina antincendio esterna.

Le unità sono fornite di serie dalla fabbrica con morsetti ponticellati.

Contatto chiuso: nessun allarme dell'unità funziona;

Contatto aperto: allarme da centralina antincendio esterna. L'unità si arresta.



DISPLAY REMOTO PER REGOLAZIONE/CONTROLLO

D1 - EVJLCD (fornito solo con unità in versione "ECO")

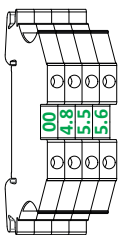
00 collegare a morsetto **VAC-** del display;

4.8 collegare a morsetto **VAC+** del display;

5.1 collegare a morsetto **CAN+** del display;

5.2 collegare a morsetto **CAN-** del display;

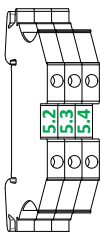
Il display remoto è adatto solo per ambienti interni, non può essere installato in zone con forti vibrazioni, agenti aggressivi/corrosivi, molto sporchi o con alta umidità.


DISPLAY REMOTO PER REGOLAZIONE/CONTROLLO

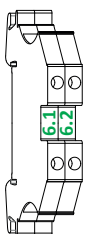
D2 - EPJ Graph (fornito solo con unità in versione "PLUS" e "TOP")

- 00 collegare a morsetto 3 del display;
- 4.8 collegare a morsetto 4 del display;
- 5.5 collegare a morsetto 2 del display;
- 5.6 collegare a morsetto 1 del display;

Il display remoto è adatto solo per ambienti interni, non può essere installato in zone con forti vibrazioni, agenti aggressivi/corrosivi, molto sporchi o con alta umidità.

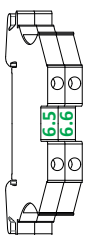

COLLEGAMENTO MODBUS RS-485

- 5.2 collegare il polo negativo (-) della rete ModBus;
 - 5.3 collegare il polo positivo (+) della rete ModBus;
 - 5.4 collegare il GND della rete ModBus;
- consente il collegamento ad un sistema di supervisione (BMS) mediante protocollo di comunicazione ModBus RTU su seriale RS-485


COMANDO POMPA BATTERIA AD ACQUA

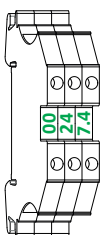
Comando da contatto pulito libero da tensione, che invia un consenso alla pompa acqua esterna, se presente:

- accessorio A: batteria fredda;
- accessorio B: batteria calda.

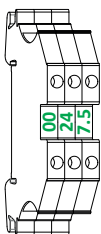

ALLARME GENERALE REMOTO

Per la segnalazione remota di un allarme generale.
Contatto pulito libero da tensione.

Contatti 6.5 / 6.6 NO (Normalmente aperti)

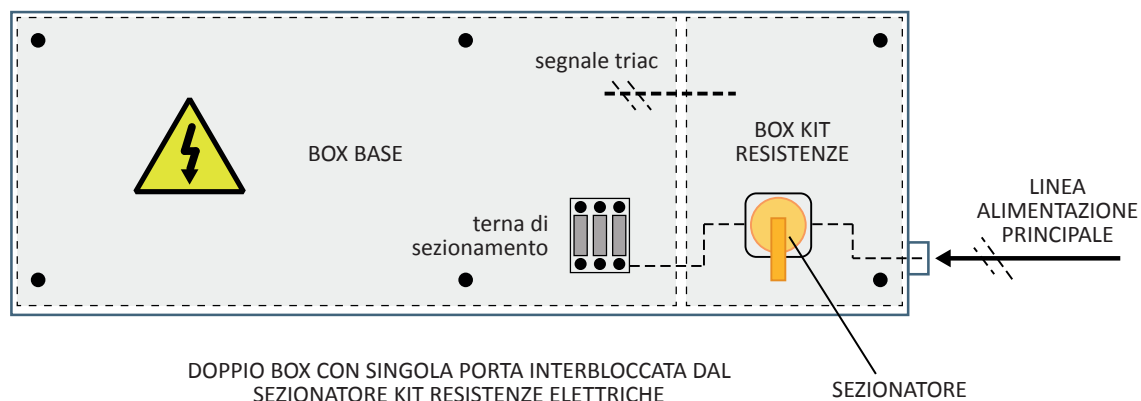

ATTUATORE VALVOLA 3 VIE (BATTERIA CALDA)

- 00 e 24 alimentazione attuatore valvola;
- 7.4 segnale comando 0-10V da scheda PLC;


ATTUATORE VALVOLA 3 VIE (BATTERIA FREDDA)

- 00 e 24 alimentazione attuatore valvola;
- 7.5 segnale comando 0-10V da scheda PLC;

16.4 Dettaglio quadro elettrico



17. AVVIAMENTO

17.1 Verifiche preliminari

Prima di procedere all'avviamento della macchina è necessario effettuare controlli preliminari della parte elettrica ed idraulica.



Le operazioni di messa in servizio devono essere eseguite in conformità a tutte le prescrizioni dei paragrafi precedenti.



Malfunzionamenti o danni possono derivare anche da mancanza di adeguate cure durante la spedizione e l'installazione. È buona norma controllare prima dell'installazione o della messa in funzione che non ci siano danneggiamenti per manomissione, vibrazioni durante il trasporto, maltrattamenti subiti in cantiere.

- Verificare che la macchina sia installata a regola d'arte ed in conformità alle indicazioni di questo manuale.
- Verificare l'allacciamento elettrico ed il corretto fissaggio di tutti i morsetti.
- Verificare che la tensione sia quella riportata sulla targhetta dell'unità.
- Verificare che la macchina sia connessa all'impianto di terra.
- Controllare che non siano presenti eventuali perdite.
- Controllare che i collegamenti idraulici siano stati installati correttamente e che tutte le indicazioni sulle targhette siano rispettate.
- Controllare che l'impianto sia stato sfiatato correttamente.
- Verificare che le temperature dei fluidi siano all'interno dei limiti operativi di funzionamento.
- Prima di procedere all'accensione controllare che tutti i pannelli di chiusura siano nella loro posizione e fissati con l'apposita vite.

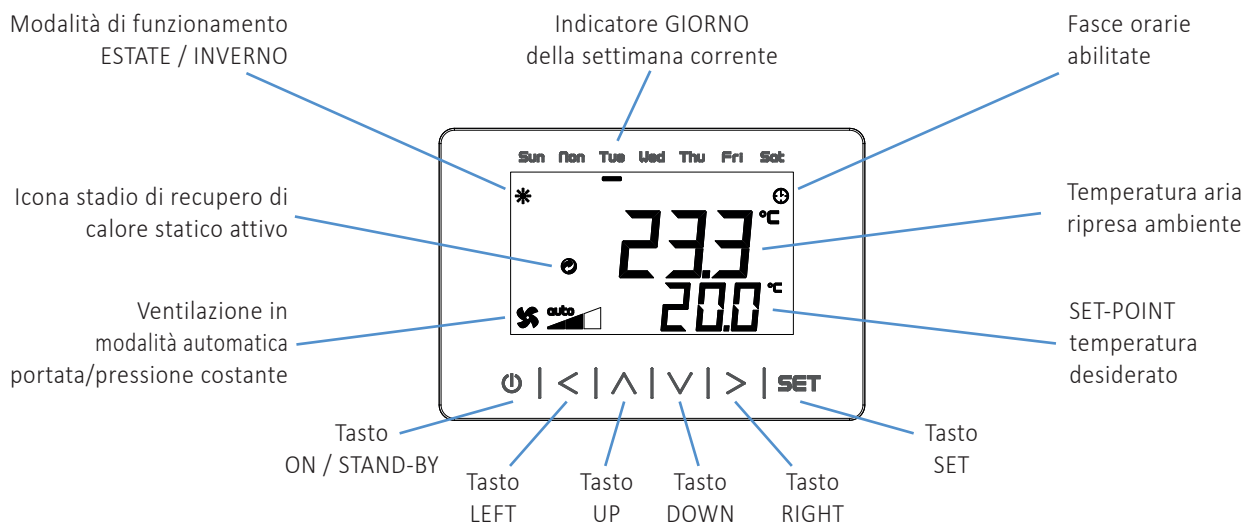



Non modificare i collegamenti elettrici dell'unità, in caso contrario la garanzia viene a decadere immediatamente.

17.2 Descrizione del controllore

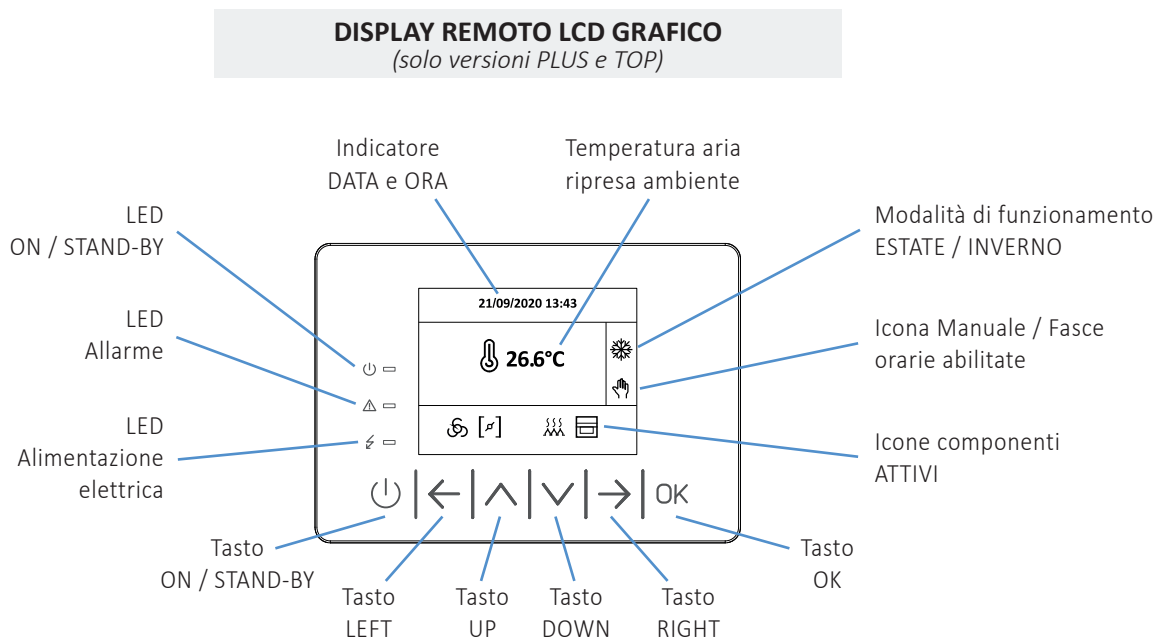
17.2.1 Funzione dei tasti ed icone del display (ECO)







DISPLAY REMOTO LCD A SEGMENTI (solo versione ECO)



TASTO	FUNZIONALITÀ
	<ul style="list-style-type: none"> • una pressione prolungata accende o spegne il dispositivo • una pressione prolungata resetta gli allarmi a riarmo manuale • durante l'impostazione dei parametri, ha la funzione di tasto "Indietro" • una pressione semplice dalla schermata principale permette di accedere alla pagina degli allarmi
<	<ul style="list-style-type: none"> • una pressione semplice permette di spostarsi all'interno delle pagine di stato
^	<ul style="list-style-type: none"> • una pressione semplice permette di spostarsi su un menu superiore durante la navigazione del menu • una pressione semplice permette di aumentare di una quantità il valore della variabile da modificare se si è in EDIT della variabile
v	<ul style="list-style-type: none"> • una pressione semplice permette di spostarsi su un menu inferiore durante la navigazione del menu • una pressione semplice permette di diminuire di una quantità il valore della variabile da modificare se si è in EDIT della variabile
>	<ul style="list-style-type: none"> • una pressione semplice permette di spostarsi all'interno delle pagine di stato
SET	<ul style="list-style-type: none"> • una pressione prolungata permette di entrare o uscire dal menu impostazioni • una pressione semplice permette di modificare il valore di parametri e setpoint e di confermarlo quando si è in editazione (valore lampeggiante) • durante la navigazione del menu ha la funzione di tasto "Enter"

17.2.2 Funzione dei tasti ed icone del display (PLUS e TOP)

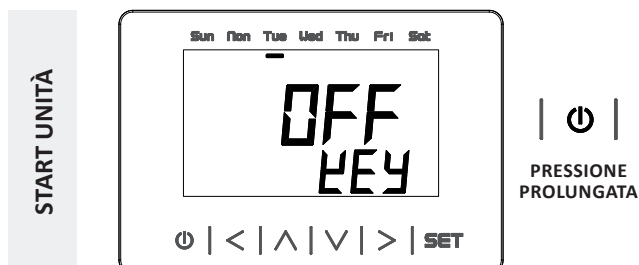


TASTO	FUNZIONALITÀ
	<ul style="list-style-type: none"> • una pressione prolungata accende o spegne il dispositivo • una pressione prolungata resetta gli allarmi a riarmo manuale • durante l'impostazione dei parametri, ha la funzione di tasto "Indietro" • una pressione semplice dalla schermata principale permette di accedere alla pagina degli allarmi
	<ul style="list-style-type: none"> • una pressione semplice permette di spostarsi all'interno delle pagine di stato
	<ul style="list-style-type: none"> • una pressione semplice permette di spostarsi su un menu superiore durante la navigazione del menu • una pressione semplice permette di aumentare di una quantità il valore della variabile da modificare se si è in EDIT della variabile
	<ul style="list-style-type: none"> • una pressione semplice permette di spostarsi su un menu inferiore durante la navigazione del menu • una pressione semplice permette di diminuire di una quantità il valore della variabile da modificare se si è in EDIT della variabile
	<ul style="list-style-type: none"> • una pressione semplice permette di spostarsi all'interno delle pagine di stato
	<ul style="list-style-type: none"> • una pressione prolungata permette di entrare o uscire dal menu impostazioni • una pressione semplice permette di modificare il valore di parametri e setpoint e di confermarlo quando si è in editazione (valore lampeggiante) • durante la navigazione del menu ha la funzione di tasto "Enter"

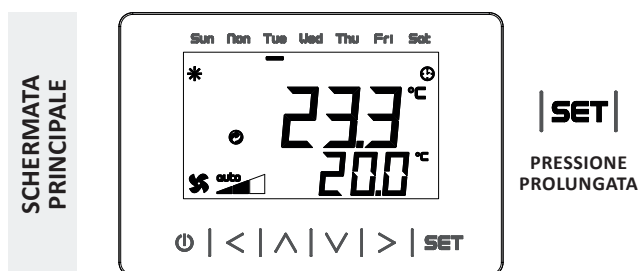
18. USO UNITÀ

18.1 Accensione e settaggio parametri (ECO)

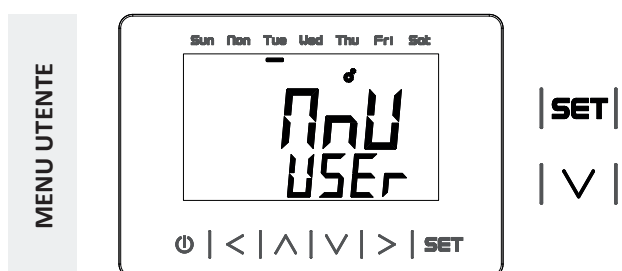
DISPLAY REMOTO LCD A SEGMENTI (solo versione ECO)



Una volta alimentata l'unità di recupero calore e attivato l'interruttore generale, avverrà l'accensione del display che mostrerà la schermata di "OFF", ovvero macchina spenta da tasto "KEY". Da questa schermata, è necessario una pressione prolungata del tasto "ON/STAND-BY" per attivare l'unità e passare alla schermata principale.

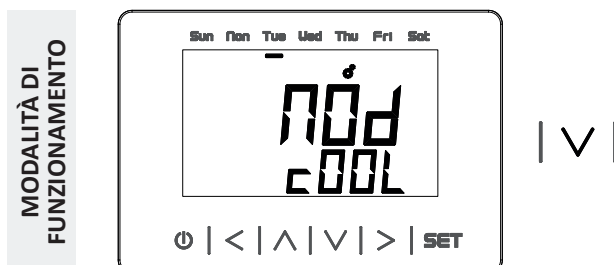


Allo start dell'unità, la schermata mostrata a display sarà simile a quella visualizzata sopra. Da questa schermata è possibile accedere a tutti i menù che verranno di seguito illustrati. Partendo dalla schermata principale, mediante la pressione prolungata del tasto "SET" si accede al menù UTENTE.



L'accesso al menù utente avviene dalla schermata principale del display e non necessita di inserimento Password. In questo menù si trovano i parametri che l'utente può liberamente modificare e che verranno illustrati di seguito.

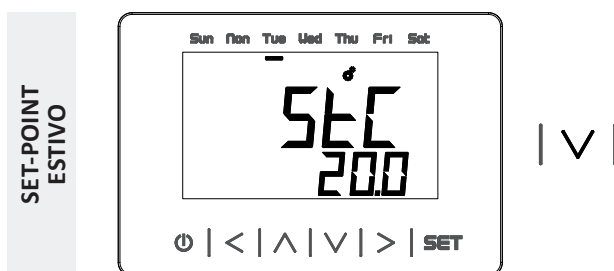
Per visualizzare i parametri contenuti nel menù UTENTE premere nuovamente il tasto "SET" (semplice pressione). Premendo il tasto "DOWN" si scorrono i vari parametri.



Per cambiare la modalità di funzionamento:

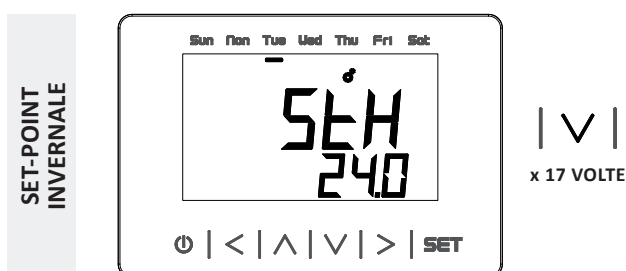
- premendo il tasto "SET" il valore lampeggia;
- premere i tasti "UP" o "DOWN" per cambiare il parametro;
- confermare con il tasto "SET".

"COOL" = ESTIVO
"HEAT" = INVERNALE



Per cambiare il set-point estivo:

- premendo il tasto "SET" il valore lampeggia;
- premere i tasti "UP" o "DOWN" per cambiare il parametro;
- confermare con il tasto "SET".

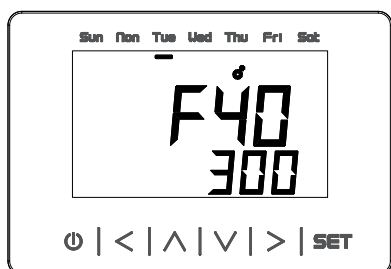


Per cambiare il set-point invernale:

- premendo il tasto "SET" il valore lampeggia;
- premere i tasti "UP" o "DOWN" per cambiare il parametro;
- confermare con il tasto "SET".

Premendo il tasto "DOWN" si scorrono i vari parametri fino ad arrivare alla schermata di settaggio della PORTATA e PRESIONE costante.

PORTATA E PRESSIONE
COSTANTE



| V |
x 4 VOLTE

SET-POINT PORTATA COSTANTE (m³/h / 10)
SET-POINT PRESSIONE COSTANTE (Pa)

Per cambiare il parametro:

- premendo il tasto "SET" il valore lampeggia;
- premere i tasti "UP" o "DOWN" per cambiare il parametro;
- confermare con il tasto "SET".

Premendo il tasto "DOWN" si scorrono i vari parametri fino ad arrivare alla schermata di settaggio della retro-illuminazione del DISPLAY.

TEMPO RETRO-
ILLUMINAZIONE



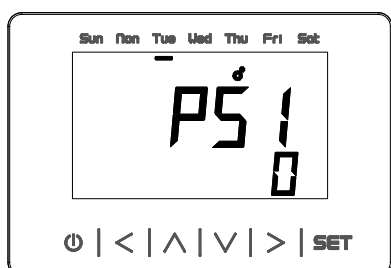
| V |

TEMPO (espresso in secondi) DI ACCENSIONE
RETROILLUMINAZIONE DISPLAY

(0 = sempre spento / 241 = sempre acceso)
Valore di default = 30 sec.

- premendo il tasto "SET" il valore lampeggia;
- premere i tasti "UP" o "DOWN" per cambiare il parametro;
- confermare con il tasto "SET".

PASSWORD
MENU UTENTE



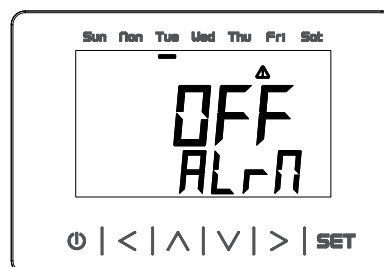
PASSWORD MENU UTENTE

(0 = non richiesta PSW per accedere)

- premendo il tasto "SET" il valore lampeggia;
- premere i tasti "UP" o "DOWN" per cambiare il parametro;
- confermare con il tasto "SET".

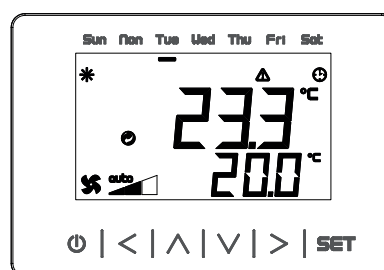
18.2 Visualizzazione e reset allarmi

ALLARME "OFF"



Quando interviene un allarme che richiede lo **STOP** immediato dell'unità, la stessa si spegnerà portandosi alla schermata di **OFF** allarme.

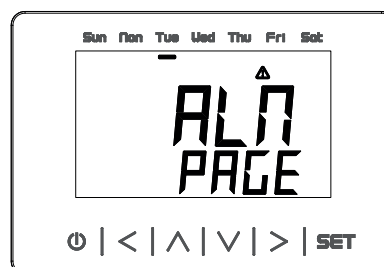
ALLARME "Δ"



| P |

Quando compare un allarme si accende a schermo l'icona lampeggiante del **TRIANGOLO** con il punto esclamativo al centro. **Δ** Partendo dalla schermata principale, premere il tasto "ON / STAND-BY" (pressione semplice) per accedere alla pagina degli allarmi.

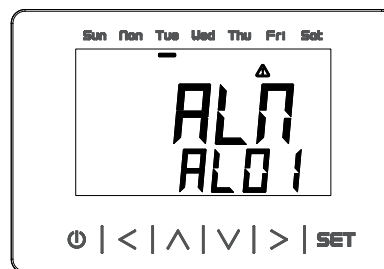
PAGINA ALLARMI



| SET |

Premendo il tasto "SET" si visualizzano gli allarmi presenti. Se non ci sono allarmi appare la scritta "NO ALARM".

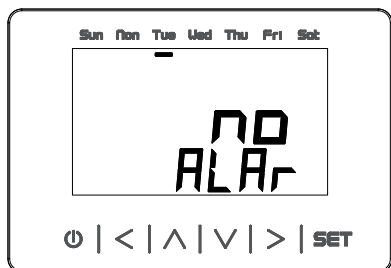
ELENCO ALLARMI



| ^ |
| v |

Se ci sono più allarmi attivi, questi si possono scorrere con i tasti "UP" o "DOWN". Qualora la causa dell'allarme non fosse stata correttamente ripristinata, l'allarme ricomparirà.

NESSUN ALLARME



Per resettare un allarme basta posizionarsi sullo stesso e tenere premuto il tasto "SET".

Se l'allarme viene correttamente resettato compare la scritta "NO ALARM".

Una volta ripristinati tutti gli allarmi, scomparirà l'icona lampeggiante con il punto esclamativo e comparirà la scritta "NO ALARM".

Per tornare alla schermata principale basta una semplice pressione del tasto **ON / STAND-BY**.



NB: Gli allarmi a riarmo automatico si ripristinano da soli una volta rientrata la causa dell'allarme.

18.3 Accensione e settaggio parametri (PLUS e TOP)

DISPLAY REMOTO LCD GRAFICO (solo versioni PLUS e TOP)

START UNITÀ

PRESSIONE PROLUNGATA

Una volta alimentata l'unità di recupero calore e attivato l'interruttore generale, avverrà l'accensione del display che mostrerà la schermata di "Unità OFF DA TASTIERA", ovvero macchina spenta da display. Da questa schermata, è necessario una pressione prolungata del tasto "ON/STAND-BY" per attivare l'unità e passare alla schermata principale.

SCHEMATA PRINCIPALE

PRESSIONE PROLUNGATA

Allo start dell'unità, la schermata mostrata a display sarà simile a quella visualizzata sopra. Da questa schermata è possibile accedere a tutti i menù che verranno di seguito illustrati. Partendo dalla schermata principale, mediante la pressione prolungata del tasto "OK" si accede ai menù.

MENU UTENTE

PRESSIONE PROLUNGATA

L'accesso al menù utente avviene dalla schermata principale del display e non necessita di inserimento Password. In questo menù si trovano i parametri che l'utente può liberamente modificare e che verranno illustrati di seguito.

Per visualizzare i parametri contenuti nel menù UTENTE premere nuovamente il tasto "OK" (semplice pressione). Premendo il tasto "DOWN" si scorrono i vari parametri.

MODALITÀ DI FUNZIONAMENTO

PRESSIONE PROLUNGATA

Per cambiare la modalità di funzionamento:

- premendo il tasto "OK" il valore lampeggia;
- premere i tasti "UP" o "DOWN" per cambiare il parametro;
- confermare con il tasto "OK".

"Est." = ESTIVO
"Inv." = INVERNALE

SET-POINT ESTIVO

PRESSIONE PROLUNGATA

Per cambiare il set-point estivo:

- premendo il tasto "OK" il valore lampeggia;
- premere i tasti "UP" o "DOWN" per cambiare il parametro;
- confermare con il tasto "OK".

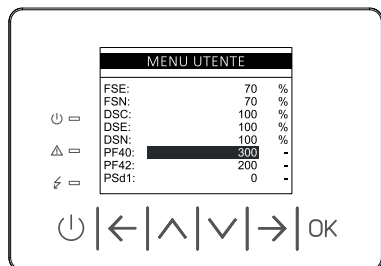
SET-POINT INVERNALE

PRESSIONE PROLUNGATA

x 16 VOLTE

Per cambiare il set-point invernale:

- premendo il tasto "OK" il valore lampeggia;
- premere i tasti "UP" o "DOWN" per cambiare il parametro;
- confermare con il tasto "OK".

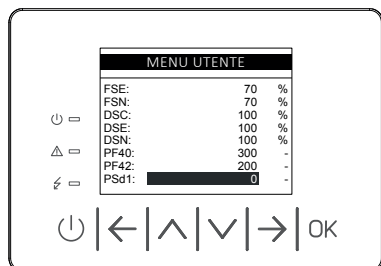
PORTATA E PRESSIONE
 COSTANTE


 x 2 VOLTE

SET-POINT PORTATA COSTANTE (m³/h / 10)
 SET-POINT PRESSIONE COSTANTE (Pa)

Per cambiare il parametro:

- premendo il tasto "OK" il valore lampeggia;
- premere i tasti "UP" o "DOWN" per cambiare il parametro;
- confermare con il tasto "OK".

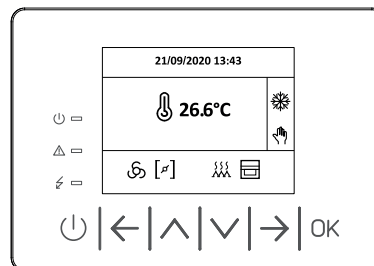
 PASSWORD
 MENU UTENTE


PASSWORD MENU UTENTE
 (0 = nessuna password richiesta per accedere)

Per cambiare il parametro:

- premendo il tasto "OK" il valore lampeggia;
- premere i tasti "UP" o "DOWN" per cambiare il parametro;
- confermare con il tasto "OK".

18.4 Impostazioni orologio "Real Time Clock" (RTC)

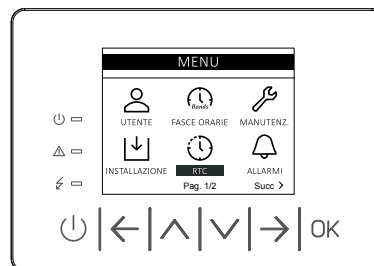
 IMPOSTAZIONI
 OROLOGIO


 PRESSIONE
 PROLUNGATA

In caso di mancanza d'alimentazione elettrica per un periodo prolungato, può essere necessario re-impostare l'orologio RTC dell'unità ("ALLARME 29").

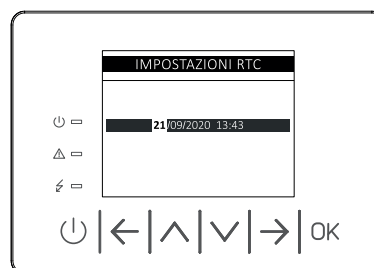
Partendo dalla schermata principale, mediante la pressione prolungata del tasto "OK" si accede ai menù.

MENU RTC



Posizionarsi quindi sull'icona RTC e premere il tasto "OK" per accedere.

DATA / ORA



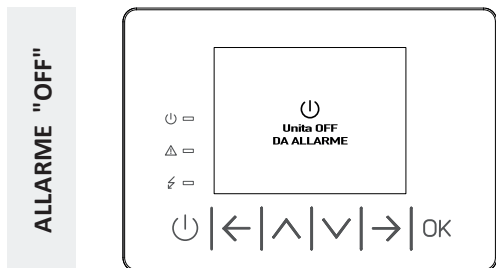
 x 2 VOLTE

Per cambiare data e ora:

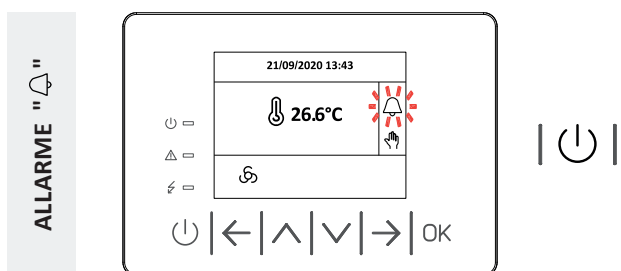
- premendo il tasto "OK" il valore lampeggia;
- premere i tasti "UP" o "DOWN" per cambiare il valore;
- premere i tasti "LEFT" o "RIGHT" per spostarsi da un parametro all'altro;

Una volta terminata l'impostazione premere il tasto "OK" per confermare i valori inseriti. Premere 2 volte il tasto "ON/STAND-BY" per tornare alla schermata principale.

18.5 Visualizzazione e reset allarmi

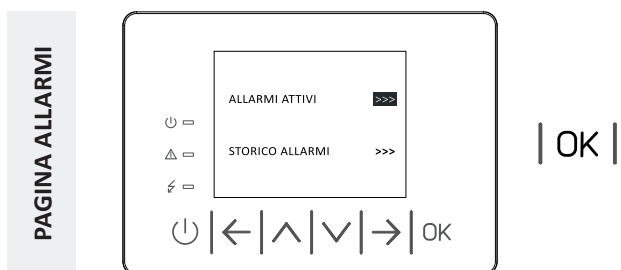


Quando interviene un allarme che richiede lo **STOP** immediato dell'unità, la stessa si spegnerà portandosi alla schermata di "Unità OFF DA ALLARME".



Quando compare un allarme si accende a schermo l'icona lampeggiante della "CAMPANELLA ROSSA" sul lato destro dello schermo.

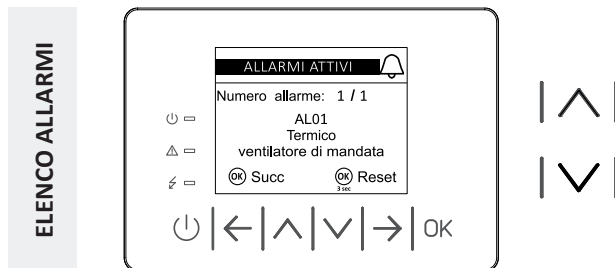
Partendo dalla schermata principale, premere il tasto "ON/STAND-BY" (pressione semplice) per accedere alla pagina degli allarmi.



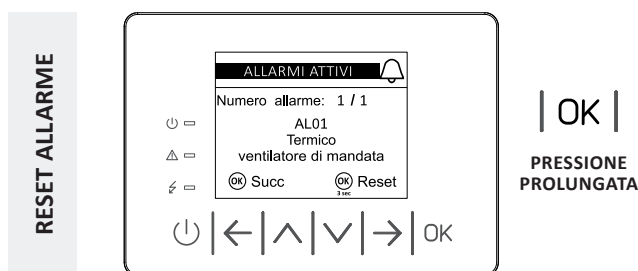
Premendo il tasto "OK" vengono visualizzati gli allarmi attivi.



Se non ci sono allarmi apparirà sullo schermo la scritta "NESSUN ALLARME".



Se ci sono più allarmi attivi, si possono visualizzare in sequenza premendo i tasti "UP" o "DOWN".



Per resettare un allarme posizionarsi sullo stesso e tenere premuto il tasto "OK".

Una volta ripristinati tutti gli allarmi, scomparirà l'icona lampeggiante della "CAMPANELLA ROSSA" e comparirà sullo schermo la scritta "NESSUN ALLARME".

Per tornare alla schermata principale basta una semplice pressione del tasto "ON / STAND-BY".

NB: Gli allarmi a riarmo automatico si ripristinano da soli una volta rientrata la causa dell'allarme.

19. DIAGNOSI E RISOLUZIONE DEI PROBLEMI

19.1 Ricerca guasti

Tutte le unità sono verificate e collaudate in fabbrica prima della spedizione, tuttavia è possibile che si verifichi durante il funzionamento qualche anomalia o guasto.



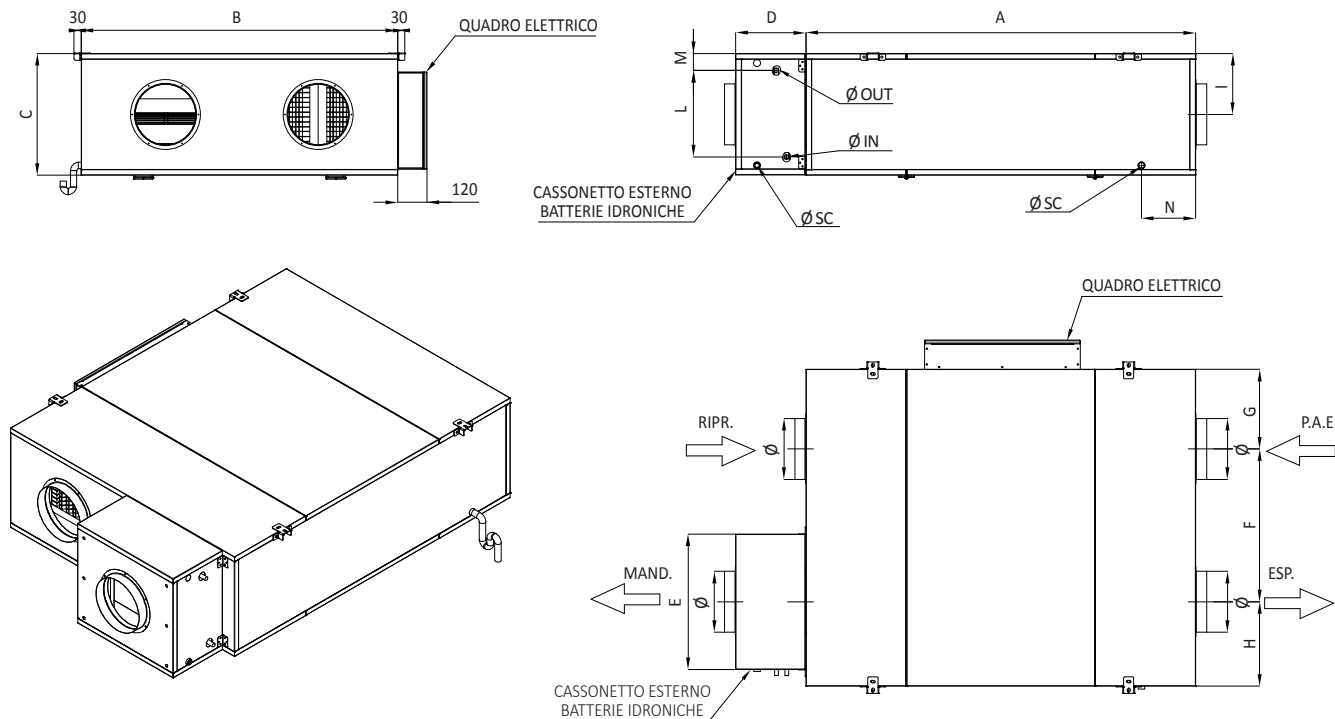
Si raccomanda di resettare un allarme di identificazione solo dopo aver rimosso la causa che lo ha generato; reset ripetuti possono determinare danni irreversibili all'unità.

CODICE	DESCRIZIONE ALLARME	RIARMO	CONSEGUENZA
AL07	Allarme termico resistenze	Manuale	Spegne tutte le resistenze e forza i ventilatori al 100%
AL08	Pressostato filtri aria	Manuale	Solo visualizzazione
AL13	Allarme fuoco/fumo ⁽¹⁾	Automatico	Spegne tutti i dispositivi
AL18	Sonda aria ambiente/ripresa guasta o scollegata	Automatico	Inibisce le regolazioni dipendenti da essa
AL19	Sonda aria di mandata guasta o scollegata	Automatico	Inibisce le regolazioni dipendenti da essa
AL20	Sonda aria esterna guasta o scollegata	Automatico	Inibisce le regolazioni dipendenti da essa
AL22	Sonda aria di espulsione guasta o scollegata	Automatico	Inibisce le regolazioni dipendenti da essa
AL23	Sonda pressione canale guasta o scollegata	Automatico	Inibisce le regolazioni dipendenti da essa
AL24	Sonda qualità dell'aria guasta o scollegata	Automatico	Inibisce le regolazioni dipendenti da essa
AL28	Errore configurazione I/O	Automatico	Spegne tutti i dispositivi
AL29	Orologio RTC guasto o scollegato	Automatico	Inibisce gestione delle fasce orarie

⁽¹⁾ Questi allarmi provocano lo spegnimento dell'unità portandola nello stato di OFF da allarme.

20. SCHEMI DIMENSIONALI

CONFIGURAZIONE H (NRG-FLAT 400-600-1000-1500-2000)

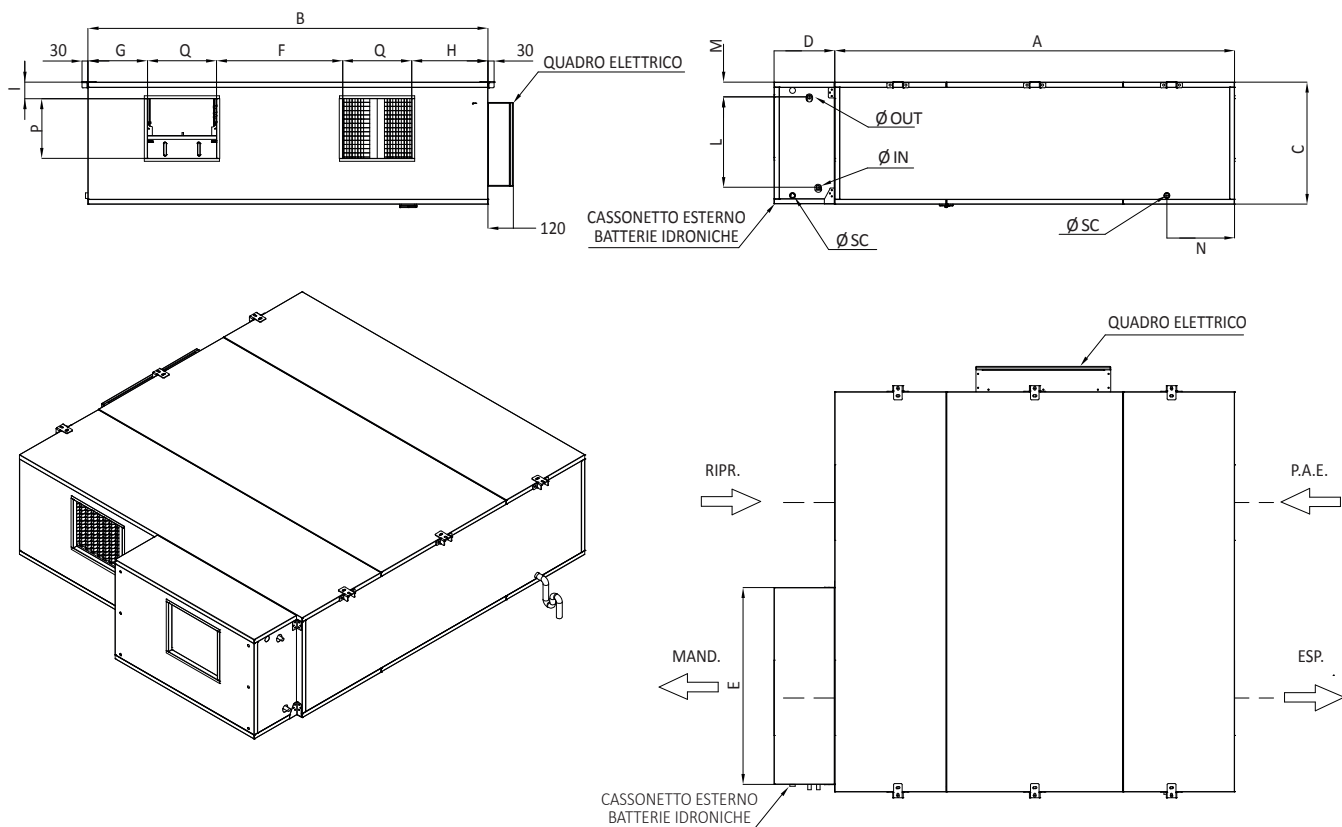


Dato l'elevato numero di configurazioni disponibili, vengono riportati solamente i disegni dimensionali generici, che sono da considerarsi puramente indicativi e possono cambiare senza preavviso. Fare SEMPRE riferimento al disegno dettagliato della versione e della configurazione ordinata fornito con l'unità.

DATI DIMENSIONALI GENERALI

MOD.	A	B	C	D	E	F	G	H	I	L	M	N	Ø	Ø IN	Ø OUT	Ø SC	PESO
	[mm]	[mm]	[mm]	[mm]	[mm]	[mm]	[mm]	[mm]	[mm]	[mm]	[mm]	[mm]	[mm]	[inch]	[inch]	[inch]	[kg]
400	1250	700	340	288	335	316	176	208	159	180	76	173	150	1/2" M	1/2" M	1/2" F	112
600	1350	1000	380	288	455	478	276	246	184	230	71	173	200	1/2" M	1/2" M	1/2" F	135
1000	1350	1300	380	288	535	629	283	388	198	230	71	203	250	3/4" M	3/4" M	1/2" F	172
1500	1600	1300	500	288	555	629	326	345	250	355	70	223	250	3/4" M	3/4" M	1/2" F	208
2000	1600	1550	500	288	675	733	346	471	250	355	70	223	250	3/4" M	3/4" M	1/2" F	252

CONFIGURAZIONE H
(NRG-FLAT 3000-4000)

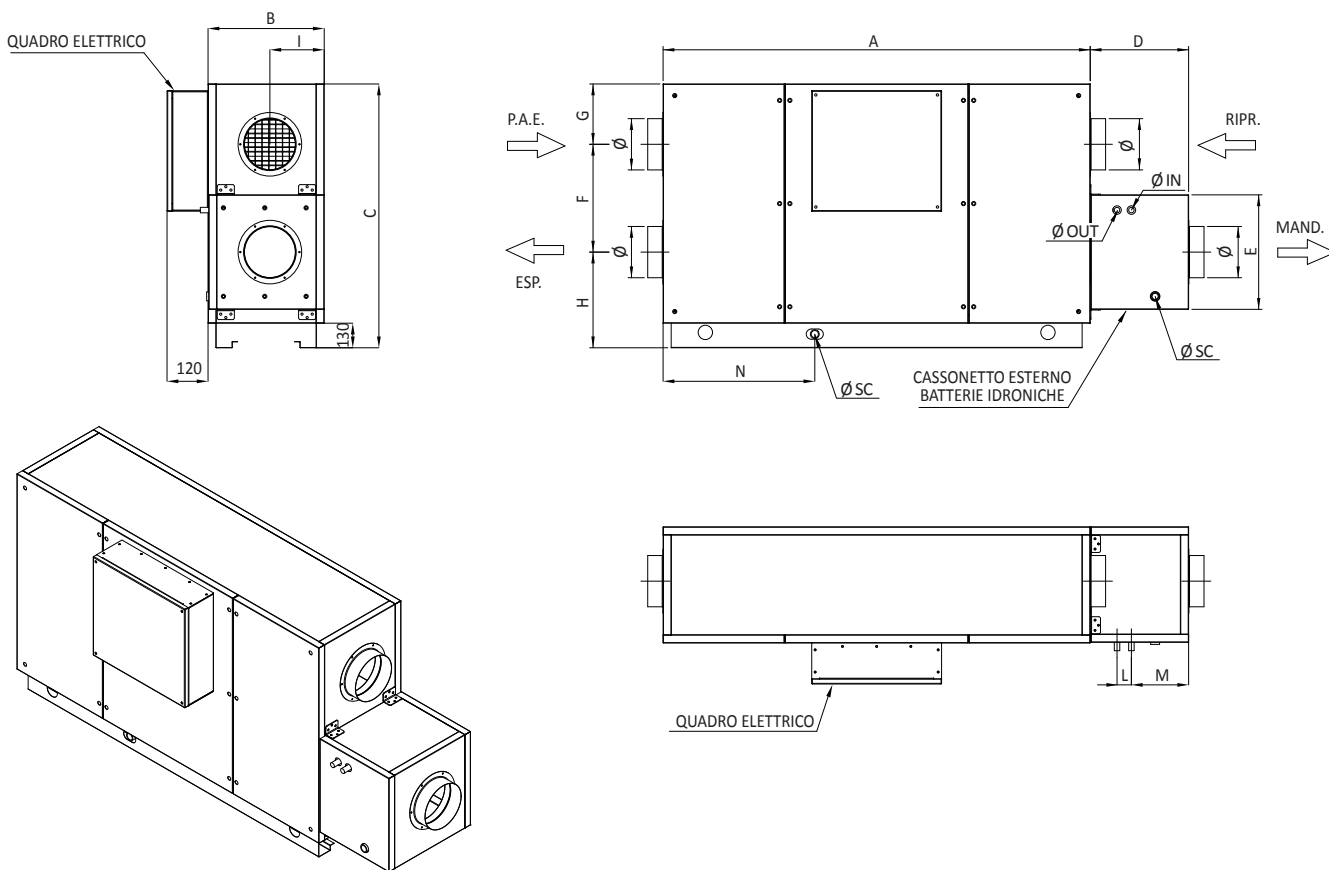


Dato l'elevato numero di configurazioni disponibili, vengono riportati solamente i disegni dimensionali generici, che sono da considerarsi puramente indicativi e possono cambiare senza preavviso. Fare SEMPRE riferimento al disegno dettagliato della versione e della configurazione ordinata fornito con l'unità.

DATI DIMENSIONALI GENERALI

MOD.	A	B	C	D	E	F	G	H	I	L	M	N	P x Q	Ø IN	Ø OUT	Ø SC	PESO
	[mm]	[mm]	[mm]	[mm]	[mm]	[mm]	[mm]	[mm]	[mm]	[mm]	[mm]	[mm]	[mm]	[inch]	[inch]	[inch]	[kg]
3000	1900	1650	580	288	735	540	190	396	79	430	70	323	262 x 282	3/4" M	3/4" M	1/2" F	330
4000	1900	1900	580	288	935	600	282	362	78	430	70	323	282 x 328	3/4" M	3/4" M	1/2" F	398

CONFIGURAZIONE V
(NRG-FLAT 400-600-1000-1500-2000)



Dato l'elevato numero di configurazioni disponibili, vengono riportati solamente i disegni dimensionali generici, che sono da considerarsi puramente indicativi e possono cambiare senza preavviso. Fare SEMPRE riferimento al disegno dettagliato della versione e della configurazione ordinata fornito con l'unità.

DATI DIMENSIONALI GENERALI

MOD.	A	B	C	D	E	F	G	H	I	L	M	N	Ø	Ø IN	Ø OUT	Ø SC	PESO
	[mm]	[mm]	[mm]	[mm]	[mm]	[mm]	[mm]	[mm]	[mm]	[mm]	[mm]	[mm]	[mm]	[inch]	[inch]	[inch]	[kg]
400	1250	340	772	288	335	316	176	280	159	42	167	444	150	1/2" M	1/2" M	1/2" F	115
600	1350	380	1072	288	455	478	276	318	184	42	167	472	200	1/2" M	1/2" M	1/2" F	139
1000	1350	380	1372	288	535	629	283	460	198	42	167	459	250	3/4" M	3/4" M	1/2" F	176
1500	1600	500	1372	288	555	629	326	417	250	42	167	562	250	3/4" M	3/4" M	1/2" F	214
2000	1600	500	1622	288	675	733	346	543	250	42	167	562	250	3/4" M	3/4" M	1/2" F	258

21. MANUTENZIONE UNITÀ

21.1 Avvertenze generali

La manutenzione permette di:

- Mantenere efficiente la macchina.
- Prevenire eventuali guasti.
- Ridurre la velocità di deterioramento della macchina.



Si consiglia di prevedere un libretto di macchina con lo scopo di tenere traccia degli interventi effettuati sull'unità agevolando l'eventuale ricerca dei guasti.



Le operazioni di manutenzione devono essere eseguite in conformità a tutte le prescrizioni dei paragrafi precedenti.



Utilizzare i dispositivi di protezione individuali previsti dalla normativa vigente.

21.2 Accesso all'unità

L'accesso all'unità una volta che è stata installata, deve essere consentito solamente ad operatori e tecnici abilitati. Il proprietario della macchina è il legale rappresentante della società, ente o persona fisica proprietaria dell'impianto in cui è installata la macchina. Egli è responsabile del rispetto di tutte le norme di sicurezza indicate dal presente manuale e dalla normativa vigente.

21.3 Controlli periodici



Le operazioni di messa in servizio devono essere eseguite in conformità a tutte le prescrizioni dei paragrafi precedenti.



Tutte le operazioni effettuate sulla macchina devono essere eseguite da personale abilitato in ottemperanza alla legislazione nazionale vigente nel paese di destinazione.

Ogni 6 mesi

È buona norma eseguire controlli periodici per verificare il corretto funzionamento dell'unità, degli organi di controllo e di sicurezza.

- Controllare che i terminali elettrici all'interno del quadro elettrico siano ben fissati.
- Pulire periodicamente i contatti mobili e fissi dei teleruttori.
- Controllare che non vi siano perdite d'acqua nel circuito idraulico.
- Controllare lo stato delle batterie alettate, se necessario pulirle con aria compressa in direzione opposta al flusso d'aria. Se le batterie dovessero essere completamente ostruite, pulirle con una idropulitrice a bassa pressione facendo attenzione a non danneggiare le alette di alluminio.
- Controllare il fissaggio e il bilanciamento delle ventole.

Fine stagione o fermo unità

Se si prevede di fermare l'unità per un lungo periodo, il circuito idraulico deve essere svuotato, in modo che non vi sia più acqua nelle tubazioni e nello scambiatore. Questa operazione è obbligatoria se, durante la fermata stagionale, si prevede che la temperatura ambiente scenda al di sotto del punto di congelamento della miscela impiegata (tipica operazione stagionale).

22. MESSA FUORI SERVIZIO

22.1 Scollegamento dell'unità



Tutte le operazioni di messa fuori servizio devono essere eseguite da personale abilitato in ottemperanza alla legislazione nazionale vigente nel paese di destinazione.

- Evitare versamenti o perdite in ambiente.
 - Prima di scollegare la macchina recuperare se presenti le soluzioni incongelabili del circuito idraulico;
- In attesa della dismissione e dello smaltimento, la macchina può essere immagazzinata anche all'aperto, sempre che l'unità abbia i circuiti elettrici ed idraulici integri e chiusi.

22.2 Dismissione, smaltimento e riciclaggio

La struttura ed i vari componenti, se inutilizzabili, vanno demoliti e suddivisi a seconda della loro natura. Tutti i materiali devono essere recuperati o smaltiti in conformità alle norme nazionali vigenti in materia.

22.3 Direttiva RAEE (solo per UE)



- La direttiva RAEE prevede che lo smaltimento ed il riciclaggio delle apparecchiature elettriche ed elettroniche vengano obbligatoriamente gestiti tramite un'apposita raccolta, in adeguati centri, separata da quella adottata per lo smaltimento del rifiuto urbano misto.
- L'utente ha l'obbligo di non smaltire l'apparecchiatura, alla fine della vita utile della stessa, come rifiuto urbano, ma di attenersi alla Direttiva 2012/19/UE in ambito europeo e al D. Lgs. 49/2014 in ambito nazionale.
- Le unità che rientrano nella direttiva RAEE sono contraddistinte dal simbolo sopra riportato.
- Informazioni aggiuntive possono essere richieste al costruttore che in modo particolare indicherà l'ente di riferimento secondo RAEE per i prodotti installati da smaltire in ambito nazionale.



VORTICE S.p.A. si riserva il diritto di apportare tutte le varianti migliorative ai prodotti in corso di vendita.
VORTICE S.p.A. reserves the right to make improvements to products at any time and without prior notice.
VORTICE S.p.A. se réserve le droit d'apporter toutes les variations afin d'améliorer ses produits en cours de commercialisation.
VORTICE S.p.A. behält sich vor, alle eventuellen Verbesserungsänderungen an den Produkten des Verkaufsangebots vorzunehmen.
VORTICE S.p.A. se reserva el derecho a hacer cambios en los productos para su mejora en cualquier momento sin previo aviso.
VORTICE S.p.A. 公司 股份有限公司 保留在产品销售期间进行产品改良的权利。

VORTICE GROUP COMPANIES

VORTICE S.p.A.
Strada Cerca, 2- frazione di Zoate
20067- Tribiano (MI)
Tel. +39 02-90.69.91
ITALY
vortice.com
postvendita@vortice-italy.com

VORTICE INDUSTRIAL S.r.l.
Via B. Brugnoli, 3
37063- Isola della Scala (VR)
Tel. +39 045 6631042
ITALY
vorticeindustrial.com
info@vorticeindustrial.com

VORTICE VENTILATION SYSTEM (CHANGZHOU) CO.LTD
Building 19, No.388 West Huanghe Road, Xinbei District,
Changzhou, Jiangsu Province CAP:213000
CHINA
vortice-china.com
vortice@vortice-china.com

VORTICE LIMITED
Beeches House-Eastern Avenue
Burton on Trent- DE 13 0BB
Tel. +44 1283-49.29.49
UNITED KINGDOM
vortice.ltd.uk
sales@vortice.ltd.uk

VORTICE LATAM S.A.
Bodega #6
Zona Franca Este Alajuela- Alajuela 20101
Tel. (+506) 2201 6934
COSTA RICA
vortice-latam.com
info@vortice-latam.com

CASALS VENTILACIÓN INDUSTRIAL IND., S.L.
Ctra. Camprodon, s/n
17860- Sant Joan de les Abadesses (Girona)
SPAIN
casals.com
ventilacion@casals.com